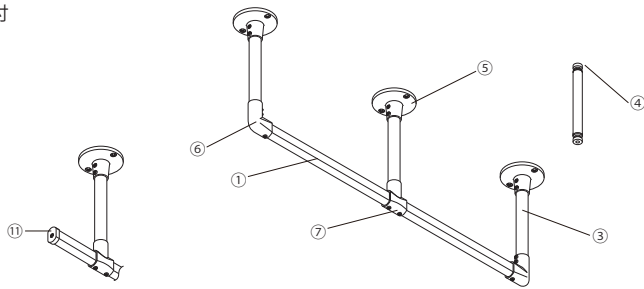


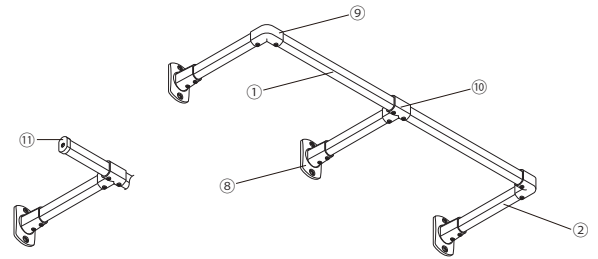
## 材質と仕上げ

### 天井付



部品名	材質	仕上げ
①本体バー ②壁面バー	アルミニウム合金押出形材 塩化ビニル樹脂皮膜フィルムラッピング、 硬質・軟質塩化ビニル樹脂	ホワイト/ブラック
③天井吊りポール	アルミニウム合金押出形材 塩化ビニル樹脂皮膜フィルムラッピング	ホワイト/ブラック
④固定アダプター	垂鉛ダイカスト	シルバー

### 正面付

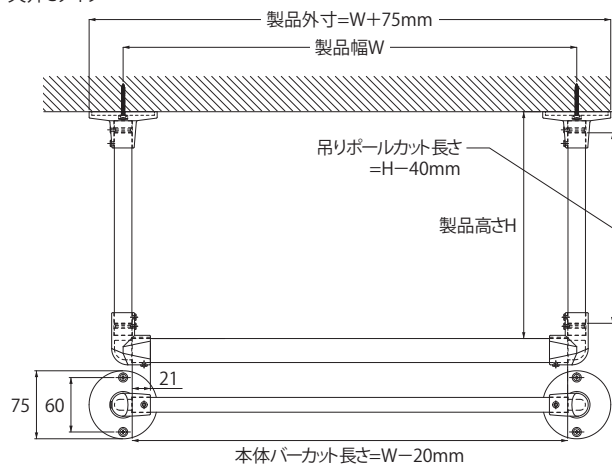


部品名	材質	仕上げ
⑤天井ブラケット ⑥天井Lジョイント ⑦天井Tジョイント	垂鉛ダイカスト	ホワイト/ブラック
⑧壁面付ブラケット ⑨壁面Lジョイント ⑩壁面Tジョイント	垂鉛ダイカスト	ホワイト/ブラック
⑪バーキャップ	硬質ポリエチレン	ホワイト/ブラック

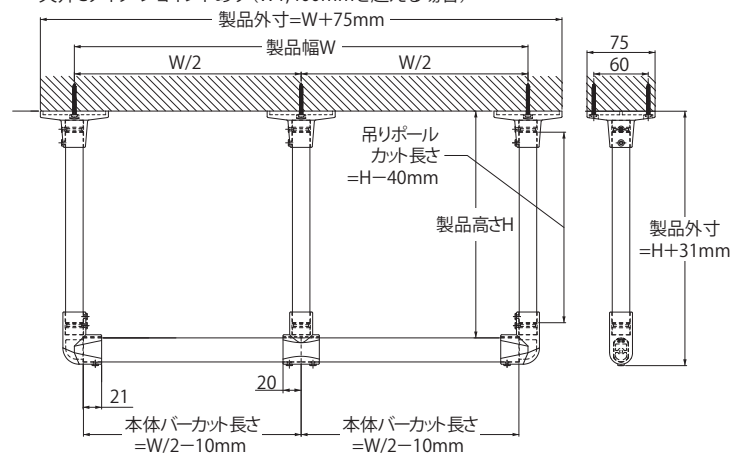
## 取付寸法図／部品寸法図 (単位：mm)

### ●天井付

#### 天井Cタイプ

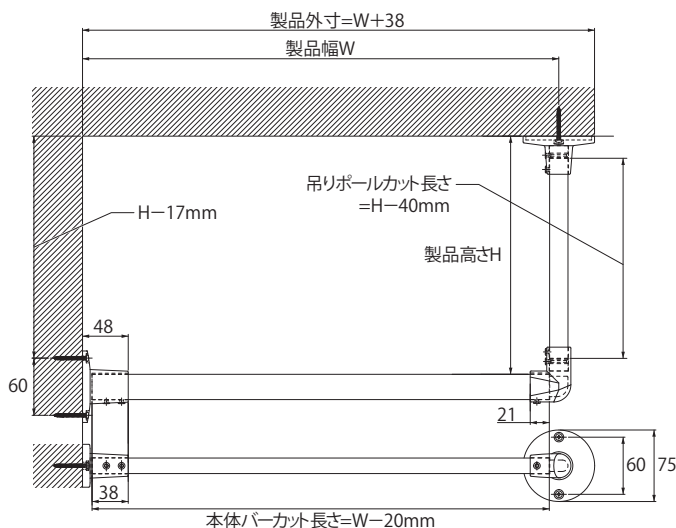


#### 天井Cタイプ ジョイントあり (W1,400mmを超える場合)

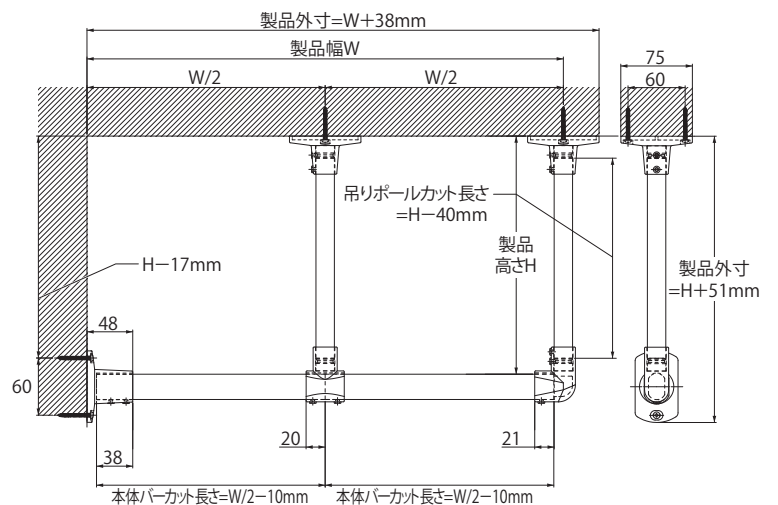


## 取付寸法図／キャップ寸法図 (単位：mm)

#### 天井Lタイプ

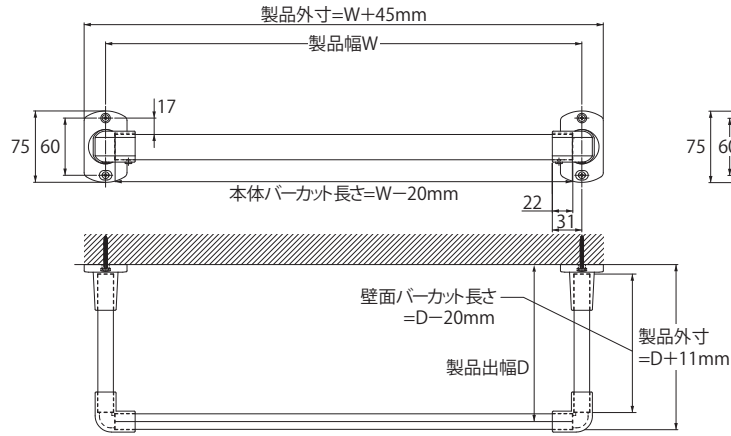


#### 天井Lタイプ ジョイントあり (W1,400mmを超える場合)

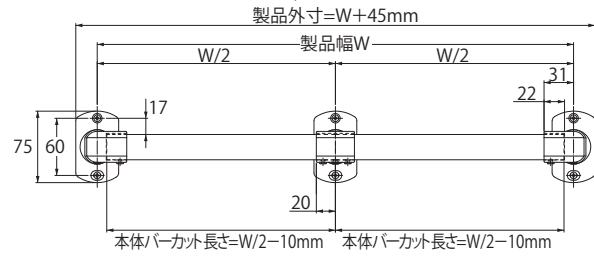


●正面付

正面Cタイプ

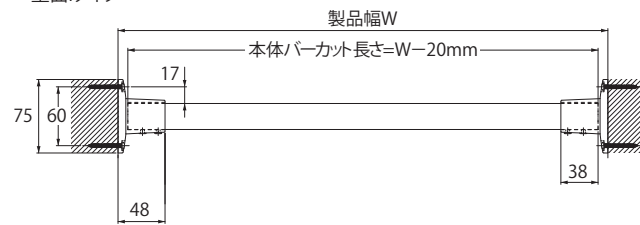


正面Cタイプ ジョイントあり (W1,400mmを超える場合)



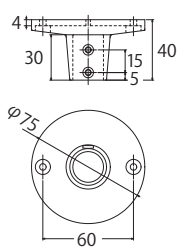
●壁面付

壁面タイプ

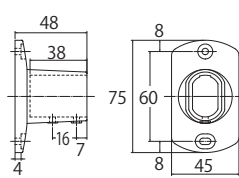


●ブラケット

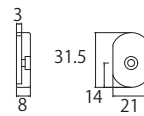
天井ブラケット



壁面ブラケット



●バーキャップ



●吊りポール(固定アダプター付)

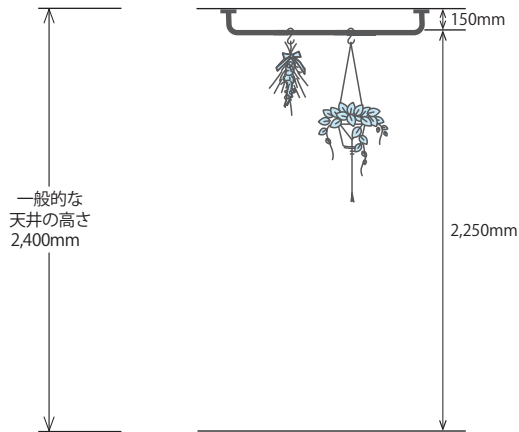


## 高さの目安

### 天井付

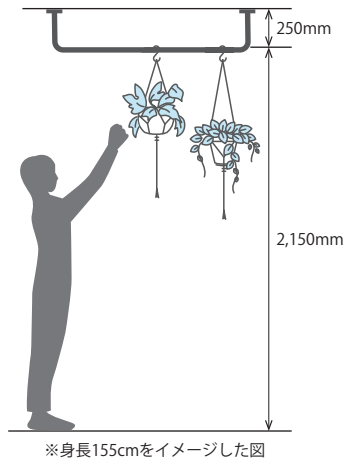
#### 製品高さH150

天井近くで邪魔にならない高さです。水やりの必要ないグリーンや飾り等、普段は掛け外しをしない物を吊るす場合にお薦めです。



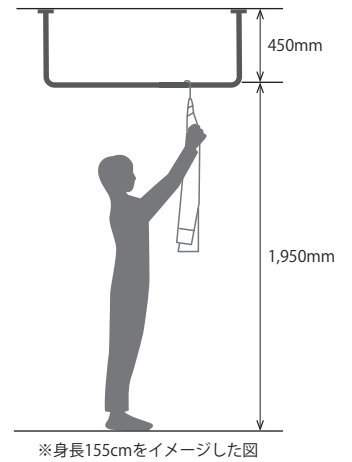
#### 製品高さH250

プラントハンガーなど長さのある物でも、スッキリ掛けられる高さです。掛け外しは踏み台などをお使いください。



#### 製品高さH450

洋服ハンガー・洗濯物など掛ける際に手が届き、かつ邪魔にならない高さです。

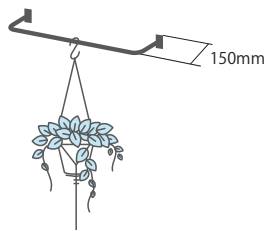


## 出幅の目安

### 正面付

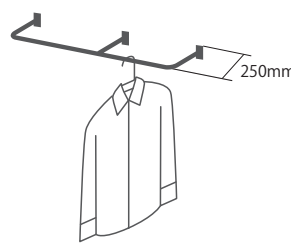
#### 製品出幅D150

グリーンなど、奥行きが小さいものを圧迫感なく吊るすことができる出幅です。

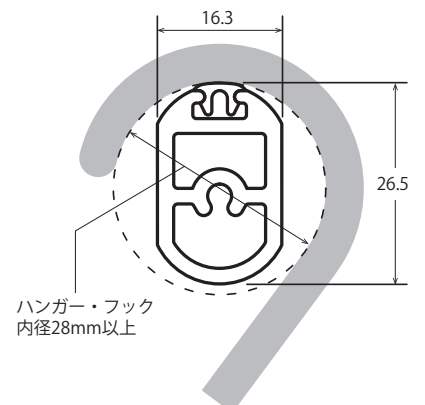


#### 製品出幅D250

一般的な洋服ハンガーを掛けるのに適した出幅です。

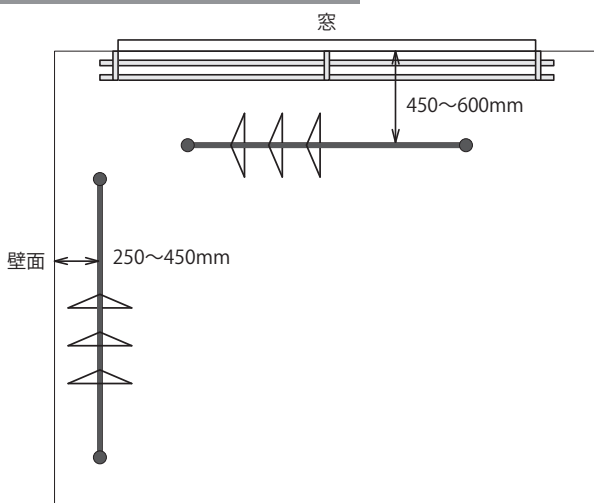


### 使用可能なハンガー・フックサイズ (原寸大)

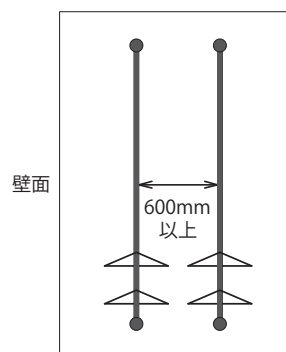


## 推奨設置位置

### 窓際、壁際へ設置する場合



### 二本並べて設置する場合



- カーテンがある窓際に設置する場合、ハンガーに掛けた服とカーテンが当たらない位置に取付けてください。推奨位置は窓から450~600mm程度離れた位置です。
- 壁際に天井付で設置する場合、掛けるものに応じて250~450mm程度離してお使いください。

- 2本並べて設置する場合、ハンギングバー同士の間は600mm以上離すとハンガーに掛けた服同士がぶつかりません。