

# 超簡単ワンロック縦つっぱりポール

## ラフィット R

(伸縮範囲: 2.0m~2.8m / 耐荷重: 50kg)

### 取付方法及び取扱説明書

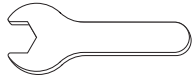
このたびは当社製品をお買い求めいただきまして、誠にありがとうございます。この取付方法及び取扱説明書をよくお読みの上、正しくお取り扱いくださいますようお願い致します。そのあと大切に保管し、わからないときは再読しご利用ください。

#### ●はじめに

この製品を取り付ける前に、梱包されております製品及び付属品等をご確認ください。万一不足している場合、もしくは不良品がございましたら、販売店又は発売元までご連絡ください。

#### ●必要工具(付属品)

スパナ(高さ調整ボルトの調整時使用)



#### ●主な材質

本体: アルミニウム

#### ⚠ 取付時の注意

※この製品の耐荷重は約50kgですので、それ以上重い物を掛けたり、横に強く押ししたりしないでください。ポールが外れる恐れがあります。

※この製品は強力に突っ張って取り付けますので、天井に梁が通っている所又は、鉄筋コンクリートなどの下地のある所に取り付けてください。又、畳やじゅうたんの上に取付けた場合は、外した時に取付け跡が残ります。

※薄いボードやベニヤ板等、強度が確保できない場所や滑りやすい所への取り付けは、取り付け箇所が破損したり、本体が外れる恐れがありますのでおやめください。

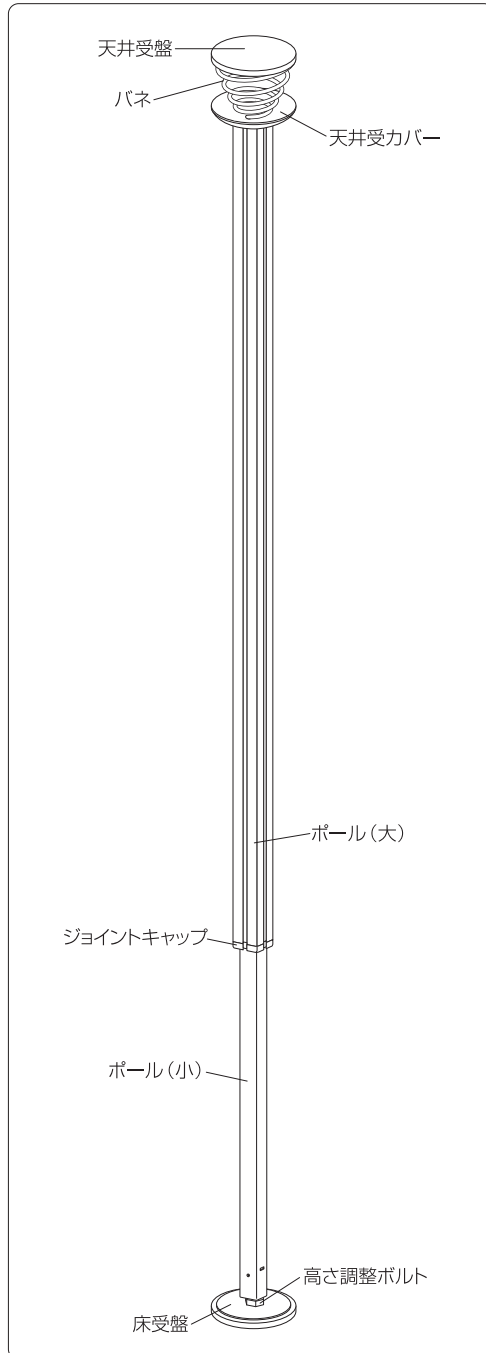
※取り付けは、必ず垂直になるように固定して下さい。

※火気、熱を発するものそばには取り付けしないでください。熱で変形したり破損する恐れがあります。

※取り付けに際してはケガをしない様十分にお気を付けてください。

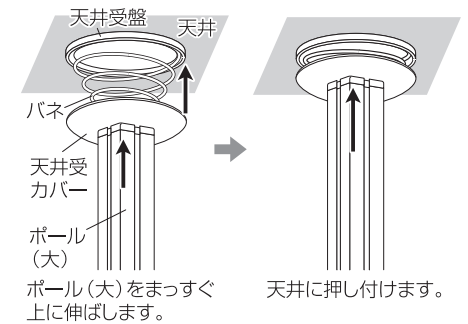
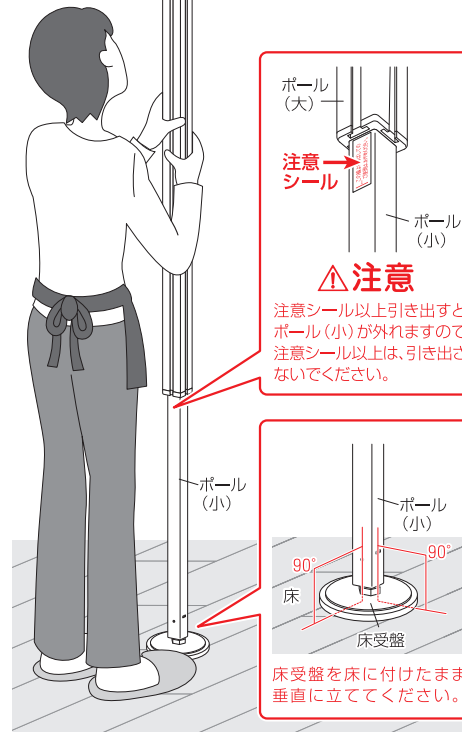
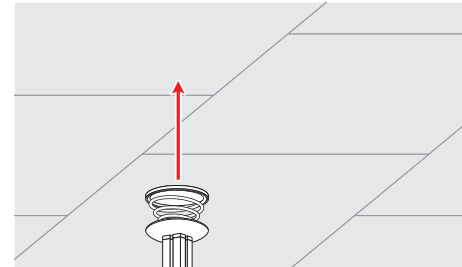
※製品の分解・改造及び部品の改造は、絶対にしてはなりません。

### 各部の名称

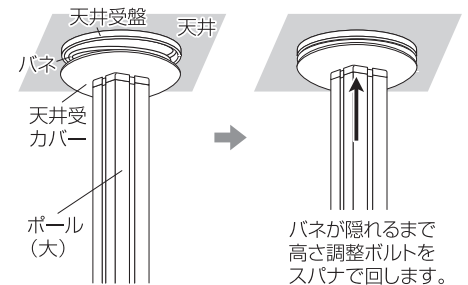
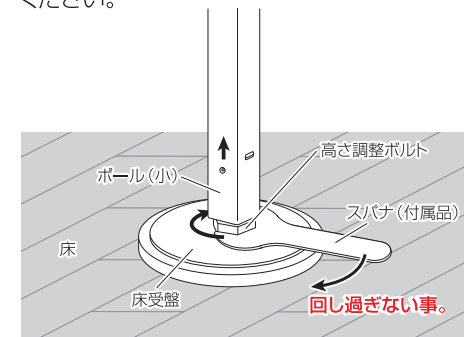


### 取付方法

1 取り付け場所を決め、本体を前後左右から見て**垂直になる**ように注意しながら、床受盤を床に付けたまま、ポール(大)を持ち上げて上方向にゆっくり引き伸ばし、天井受盤(バネ付)を天井にしっかりと押し付けてください。天井受盤のバネが天井受カバーと天井受盤の間に隠れたら手を離し仮止めしてください。



2 仮止めされたポールは、ゆるめに止まっていますので、ポール下部の床受け盤に付いている高さ調整ボルトを付属品のスパナで左に回し(ポールが上に伸びます)、しっかりと固定してください。

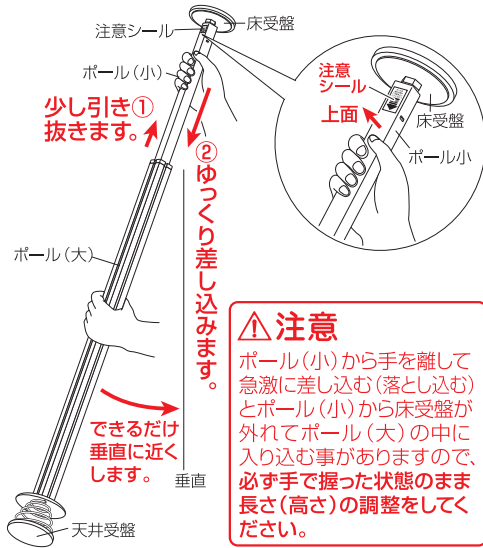


⚠ 注意 高さ調整ボルトをスパナで回し過ぎると天井を傷つける恐れがあります。バネが天井受盤と天井受カバーの間に隠れる程度(2~3回転)で止めてください。

⚠ 注意 取り付け後は、手で軽く引っ張り、しっかりと固定されている事を必ず確認してください。

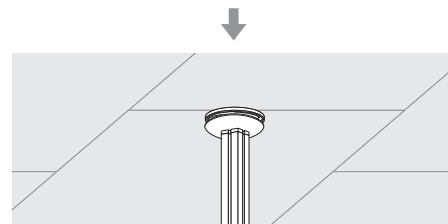
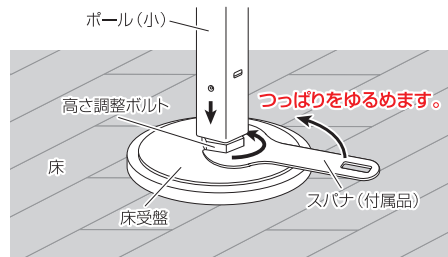
## ポールを伸ばすぎた場合

ポール(大)の天井受盤側を下にさげ、ポール(小)の床受盤付近の注意シール面を上面向け、**①ポール(小)を手で握り少し引き抜く**と内部ロックが解除されますので、**②手で握ったままゆっくりと差し込んでください**。(動作が速いと止まります。)途中で止まった場合は、ポール(大)側をできるだけ低く垂直に近い状態にして、①②を何度か繰り返してください。



## 本体を外す場合

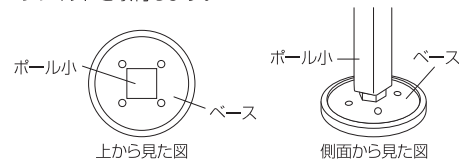
本体下部の床受盤に付いている高さ調整ボルトを付属品のスパナで右に回してツツパリをゆるめた後、ポール(大)とポール(小)を両手で持ち、上に持ち上げて床受盤を床から少し浮かせてずらし、ポールを外してください。



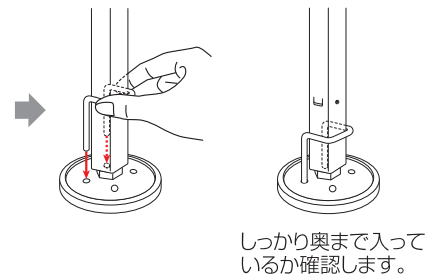
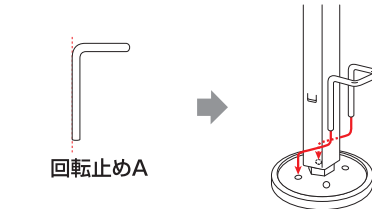
## 回転止めの使用方法

この部品はラフィット R 専用の回転防止部品となります。ラフィット R 取付後、ラフィット R の回転を防止したい場合にご使用ください。

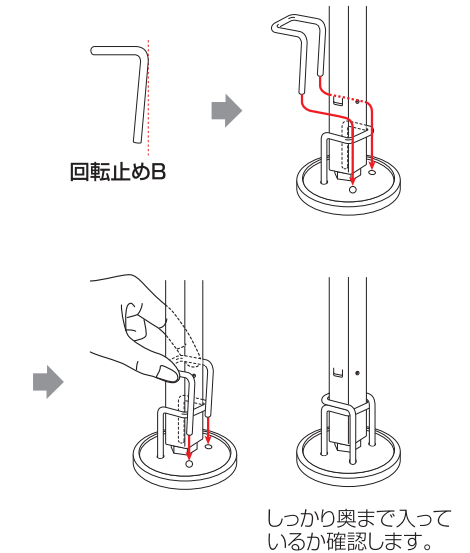
①ベースの穴4か所がポール小の角になる位置でラフィットを取付します。



②回転止めAをポール小の手前から差し込んでベースの穴に入れます。



③回転止めBをポール小の手前から差し込んでベースの穴に入れます。



※この付属品は、製品本体の回転を抑えるものであって完全に回転は止められませんので、ご注意ください。

### ⚠ 使用時の注意

- ※この付属品は、ラフィット専用パーツですので、それ以外には使用しないでください。
- ※取り付けの際は落としたりしない様、十分にお気を付けてください。落としたりしますと床を傷付けたり、思わぬケガをする恐れがあります。
- ※可動部分を動かすときは、指を挟んだりしてケガをしない様、お気を付けてください。

※製品は改良の為、仕様を変更する場合がございます。ご了承願います。

日本製

2310

発売元 株式会社フルネス

〒362-0021 埼玉県上尾市原市 1170-1