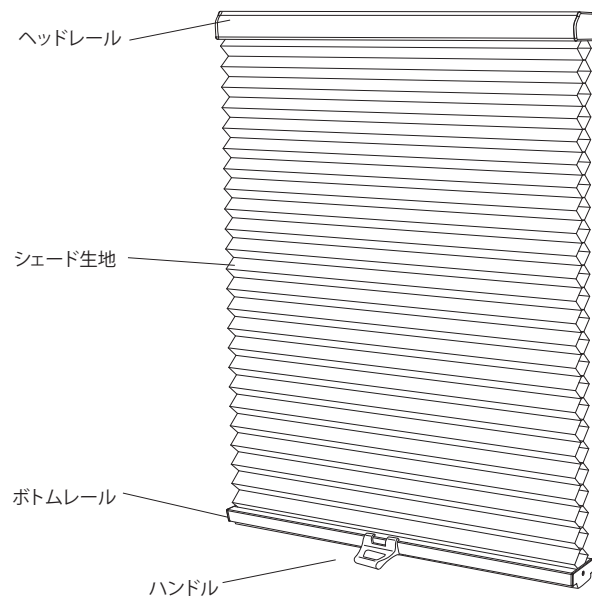


コードレスハニカムシェード

取扱説明書

この度はハニカムシェードをお買い上げ頂き、誠にありがとうございます。
この説明書をよくお読みの上、正しく取り付け请您使用ください。

各部の名称



■素材

ヘッドレール :PVC
ボトムレール
生地 :ポリエステル100%

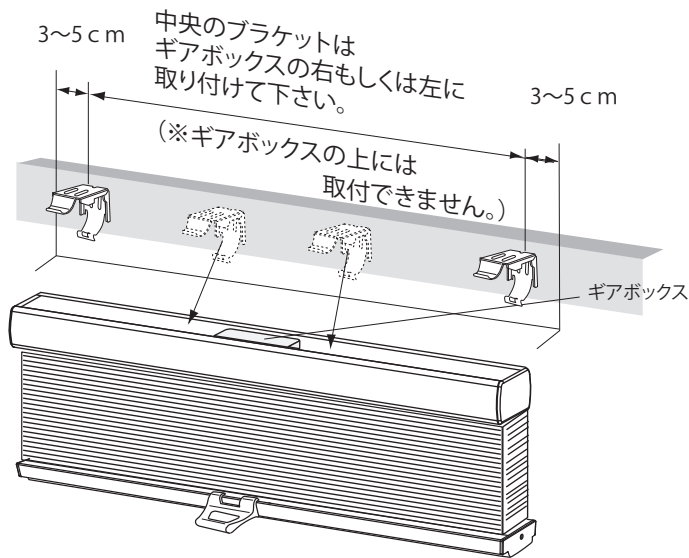
■部品表

部品名称	入数		
	幅90cmまで	幅91cm ~幅120cm	幅121cm ~幅180cm
シェード幅サイズ			
ブラケット	2個	3個	3個
ハンドル	1個	1個	2個
木ネジ	4本	6本	6本
カーテンレール 取付プレートセット	2個	3個	3個
あおり止めと取付けネジ (開閉しない箇所にご使用下さい)	2個	2個	2個
	4本	4本	4本

取付方法

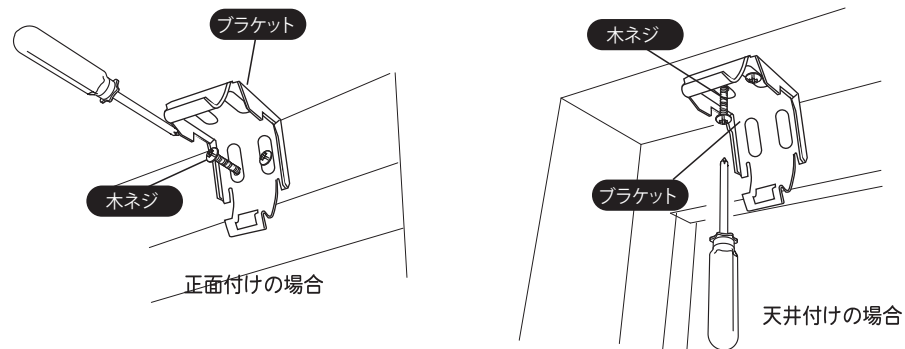
■ブラケットの取付位置

取付位置を決めブラケットの止め位置に木ネジで固定します。
その際両端のブラケット止め位置はシェードの両端より3~5cm
内側に水平に取付けて下さい。
シェード幅91cm以上の商品をお買い上げになられた方は、3つ目の
ブラケットが両端のブラケット位置の直線上のなるべく中央に近い位置に
なるように配置して木ネジで固定して下さい。
ヘッドレール内側にある白色のギアボックスが止め位置にある場合は
少し左か右にずらして配置して下さい。
(※ギアボックスの上には取付け出来ません。)



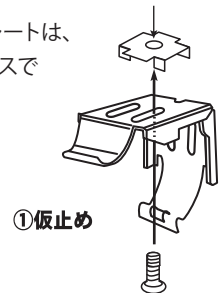
■壁面・窓枠に取り付ける場合

シェードが水平になるようにあらかじめ
壁面・天井に取り付けるブラケットの位置
を決め、ブラケットが平行位置になるよう
に取付けしっかりと固定します。

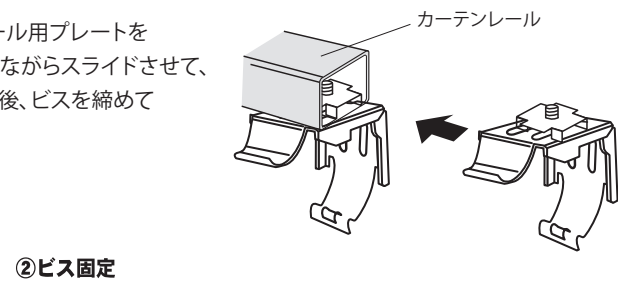


■カーテンレールに取り付ける場合

①カーテンレールプレートは、
ブラケットに専用ビスで
仮止めして下さい。

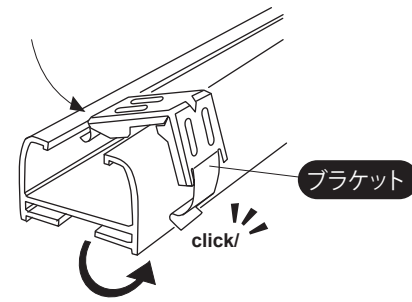


②仮止め後、カーテンレール用プレートを
レールの溝の中に入れてながらスライドさせて、
固定したい位置に移動後、ビスを締めて
固定します。



■ブラケットにシェードを取付けます

ブラケット前方のツメにヘッドレールを乗せ、
手前から奥にヘッドレールを押し込みます。
ブラケットが『パチン!!』と音がするまで押しして下さい。

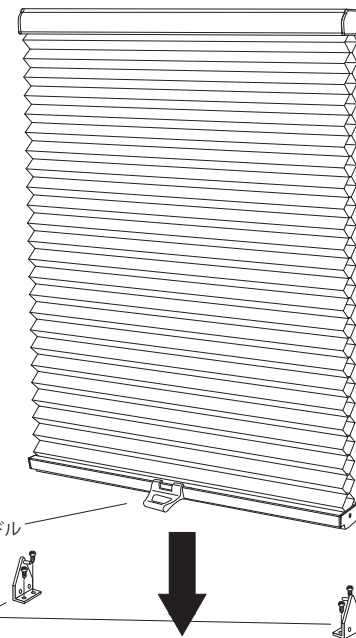


操作方法

ハンドルを持って上下することで昇降します。
好きな位置で手を止めれば、昇降も止まります。

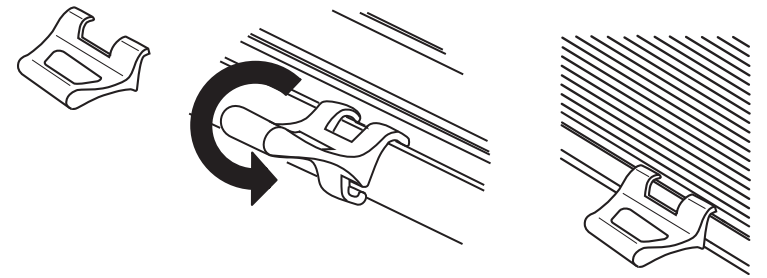
もし、ボトムレールが斜めになることがあれば、
①ハンドルが中央にあるか確認して下さい。
②ゆっくりと一番上まで巻き上げて下さい。
③また、ゆっくりと降ろして下さい。
何度か繰り返すことで改善されます。

また、あまり開閉されない箇所にはあおり止めを取付け、
ボトムレールのキャップ穴に固定することで風にあおられることを軽減することができます。



■ハンドルを取付けます

ボトムレール中央にハンドルを取付けます。
(※121cm以上の大きさにはハンドルが2つ付属しております。
お好みで両手で昇降する位置にお取り付け下さい。)
手前に2本のツメを掛け、奥に固定されるまで押し込みます。
『パチン!!』と音がすれば完成です。



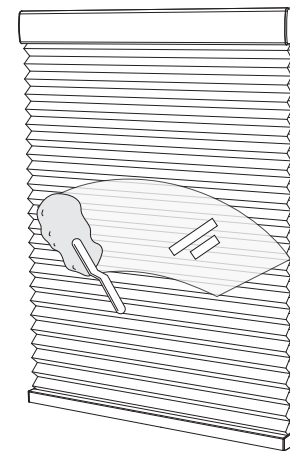
注 上げる際は手を添えるだけ。

シェードを上げる際は手を添えるだけで
バネの巻き取るスピードに任せて下さい。
バネの巻取り速度より早く上げると
コードが詰まり、故障の原因になります。
ご注意ください。

お手入れ方法

乾いた布やハンディモップなどで
埃を取って下さい。
(生地はお洗濯できません。)

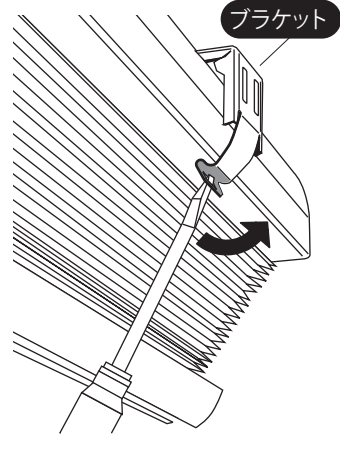
汚れがひどい時は下記を
参考にお手入れして下さい。



取り外し方

ブラケットを外す際は、ブラケットの爪に
ある穴にマイナスドライバーを差し込み、
こじるようにすると外れます。

必ず二人以上で作業して下さい。



⚠ 取り扱い上の御注意

※必ず木下地のある壁面もしくは木部に取り付けてください。ボード壁には取り付けできません。
※ブラケットの取り付けは確実に行ってください。取り付けが不完全ですと、製品が落下してケガをしたり、近くのを破損したりする恐れがあります。
※本製品は屋内専用です。また、屋内であっても高温多湿下での使用には向きません。
※製品に物を吊り下げたり、ぶら下がったりすることは絶対にお止め下さい。ケガの原因になります。

お掃除・お手入れについて

日常のお手入れは、乾いた布で軽く拭いてください。また、ひどい汚れは水に少量の中性洗剤を
混ぜたもので拭き取り、その後、すぐに乾いた布で軽く拭き取ってください。
また、シンナーやベンジン等の有機溶剤を含んだ布等で拭かないでください。
表面の仕上に変色や変型、ハガレが発生することがありますので御注意下さい。

製品は改良の為、予告なく仕様を変更する場合がありますので予めご了承ください。