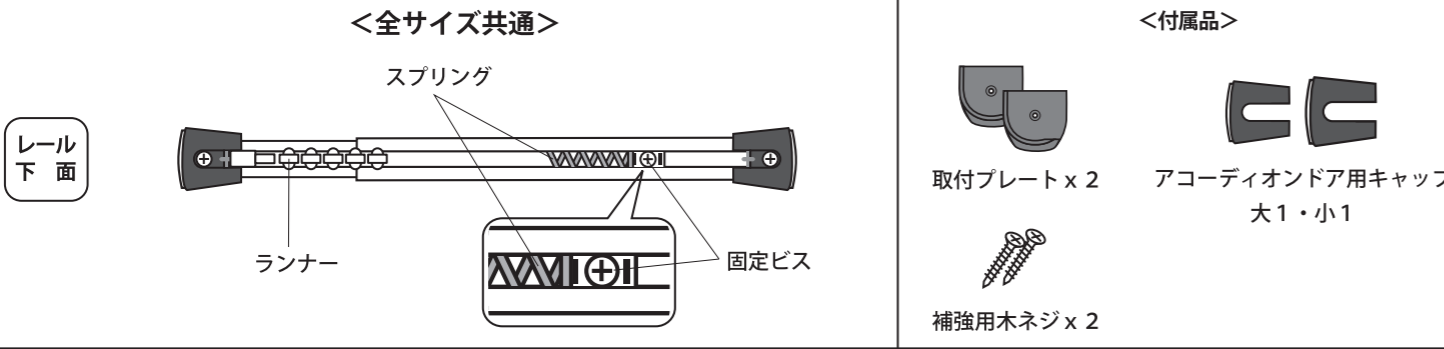
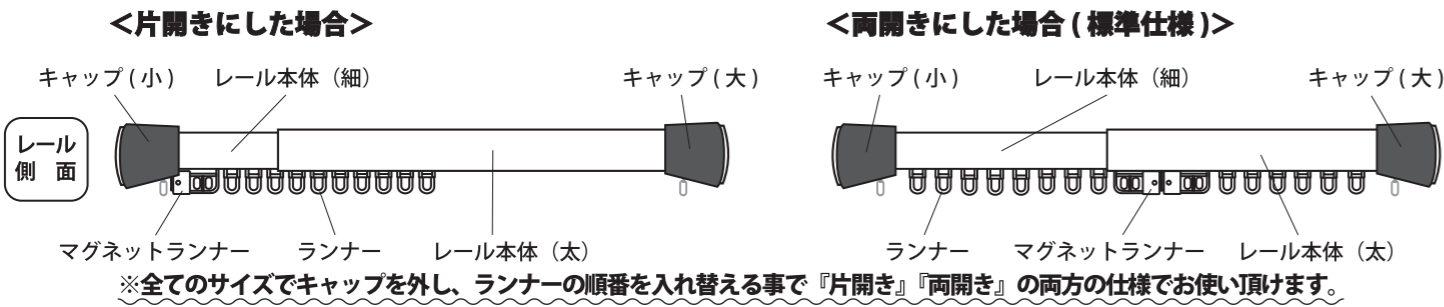


テンションレール  
**オーノビー2**

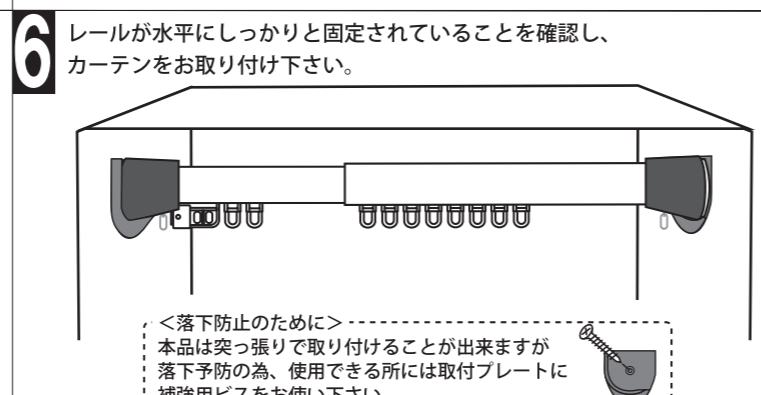
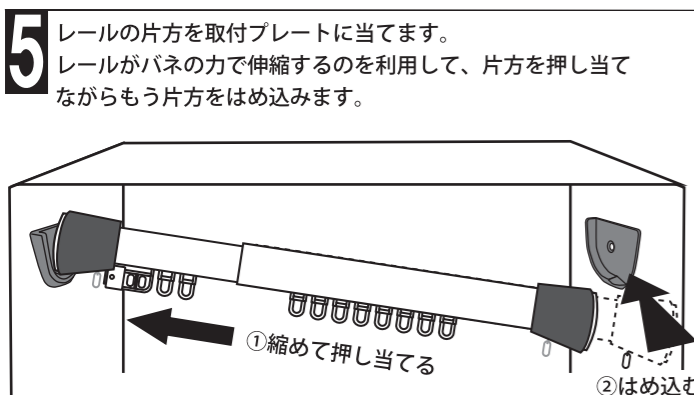
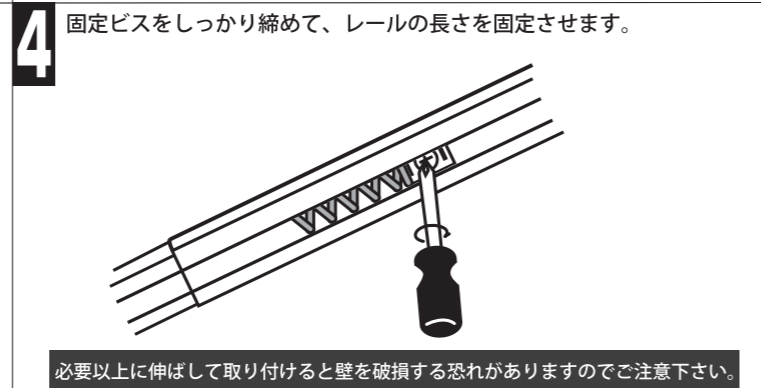
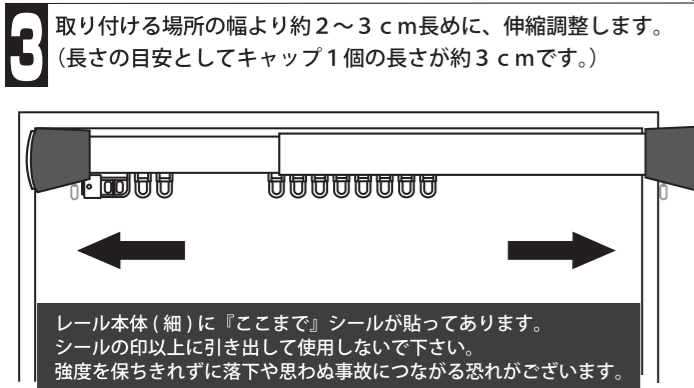
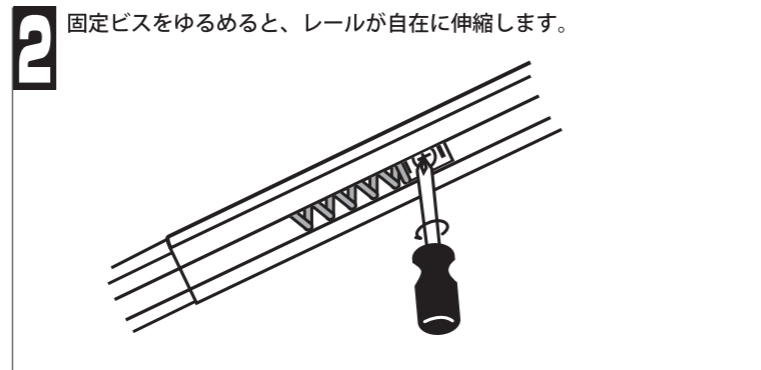
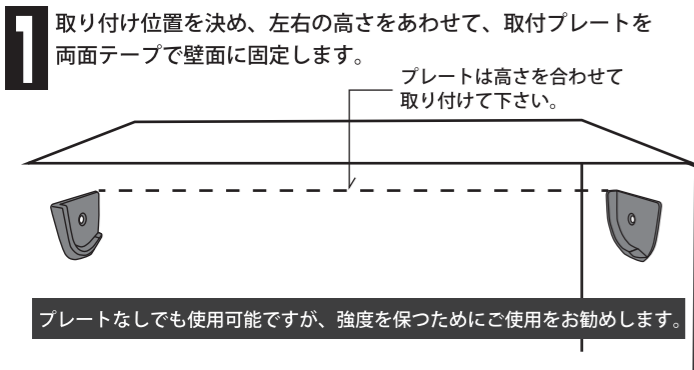
**取扱説明書**

この度はテンションレール『オーノビー2』をお買い上げいただきまして誠にありがとうございます。  
この説明書をよくお読みいただき正しくご使用下さい。

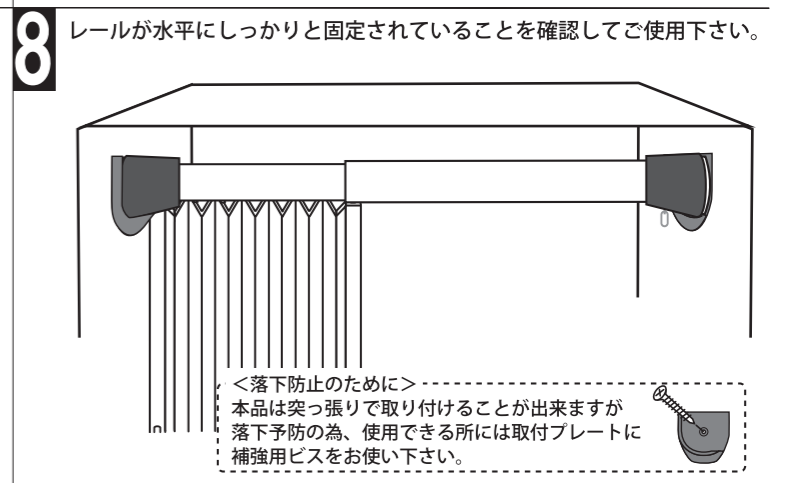
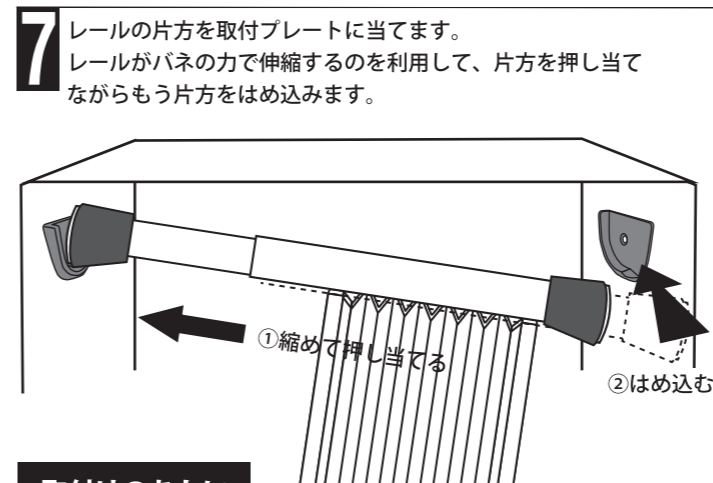
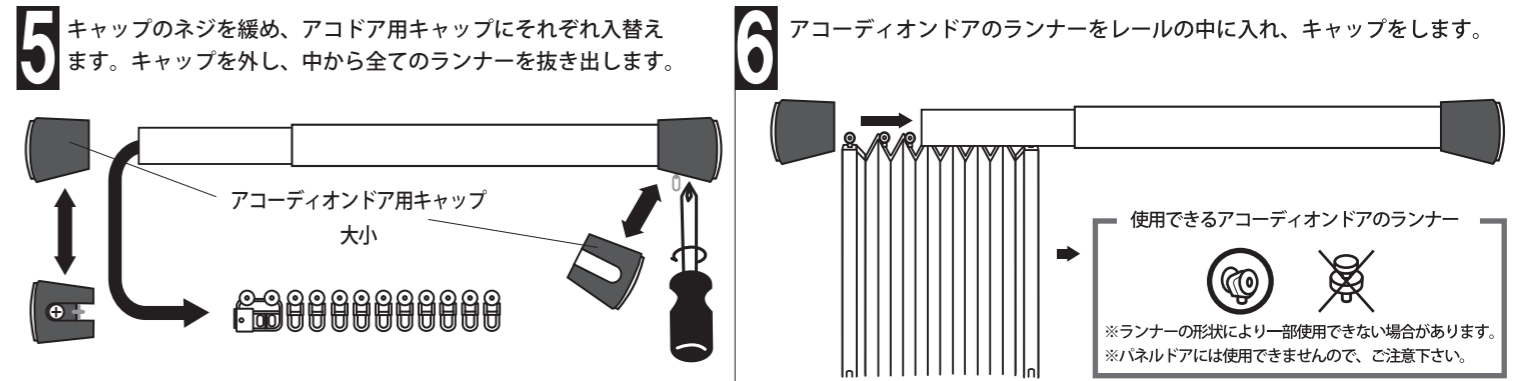
**各部の名称**



**取付方法**



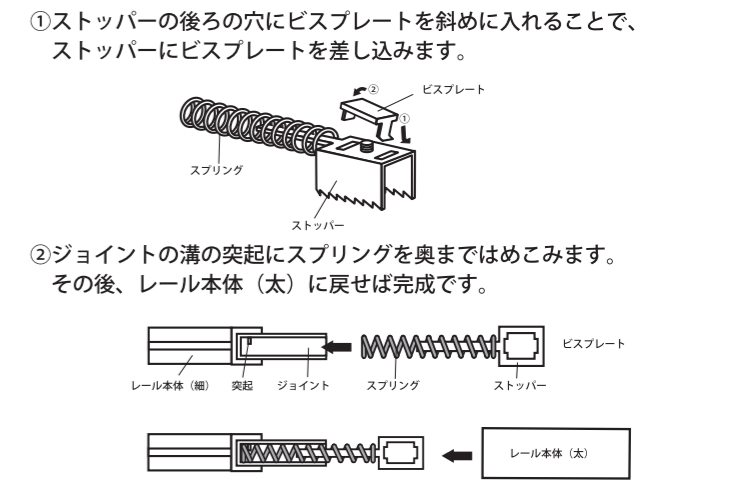
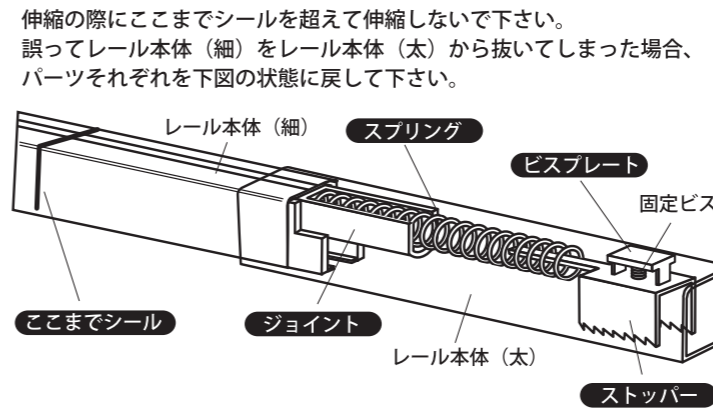
**アコーディオン用レールとしての取付** (1~4までは裏面をご覧ください。)



**取付けのあとに**

※念の為、取付の2~3日後に、突っ張りの状態を再確認してみてください。  
突っ張りが弱い場合は、強めに再調整します。その際のレールの長さ調整は1cm以上伸ばさないようにして下さい。(わずかに伸ばすだけで充分強度がアップしますので、必要以上に伸ばしてしまうと壁が破損してしまう可能性があります。ご注意ください)

**ここまでシールを超えて抜けてしまった場合**



**△ 取付時のご注意**

1. 火のそばに取り付けしないで下さい。
2. 本製品は屋内専用です。また、屋内であっても高温多湿下での使用には向きません。
3. レールは必ず水平に取り付けて下さい。
4. 本製品は強力に突っ張って取り付けますので、取付面の下地がしっかりしている所(柱などが通っている所)に取り付けてください。
5. 必要以上に強く突っ張ると、ボードやベニヤ等の弱い壁の場合は壁を破損する場合がありますのでご注意下さい。

**△ 取り扱い上のご注意**

1. カーテン重量 2.5kg以内でご使用下さい。
2. 落下の原因となりますので無理に引っ張ったり、斜めに引っ張ったりしないで下さい。
3. 人がぶら下がったり、ゆすったりすると、落下及び破損の恐れがあります。
4. 急激な力を加えると破損する恐れがあります。
5. 平均的に荷重がかかるように使用して下さい。貴重品、壊れやすいものは掛けしないで下さい。

<部品明細>	サイズM	サイズL	サイズXL
レール本体	1組	1組	1組
取付プレート	2個	2個	2個
ランナー	10個	16個	20個
マグネットランナー	1組	1組	1組
補強用ネジ	2本	2本	2本
アコーディオンア用キャップ	2個(大・小)	2個(大・小)	2個(大・小)
取り付けられる範囲	71~110cm	110~150cm	150~190cm
カーテンの重量	2.5kg	2.5kg	2.5kg
耐荷重	10kg (プレート使用) 8kg (プレートなし)	10kg (プレート使用) 8kg (プレートなし)	10kg (プレート使用) 8kg (プレートなし)

製品は改良の為、予告なく仕様を変更する場合がありますので予めご了承ください。

クラスデザイン株式会社

奈良県香芝市逢坂7-167-1 tel:0745-60-5991

中国製