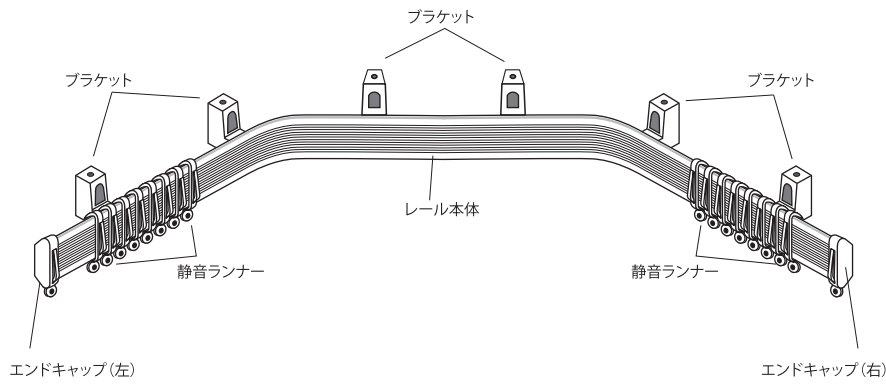


曲がるカーテンレール 静音タイプ

取扱説明書

この度は『曲がるカーテンレール 静音タイプ』をお買い上げ頂き、誠にありがとうございます。
この説明書をよくお読みの上、正しく取り付け请您使用ください。

各部の名称



■素材

レール本体 : PVC
 ブラケット
 静音ランナー : POM
 エンドキャップ

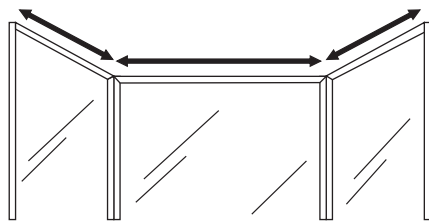
■部品表

部品名称	入数	
レールサイズ	2.1m	3.1m
レール本体	1本	1本
ブラケット	6個	10個
静音ランナー	20個	28個
エンドキャップ(左右)	2セット	2セット
木ネジ	6本	10本
簡易のこぎり	1本	1本

取付方法

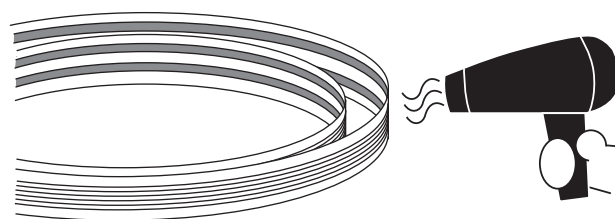
■レールの取付位置を測ります。

取付位置を決め、取り付け位置の寸法を測ります。

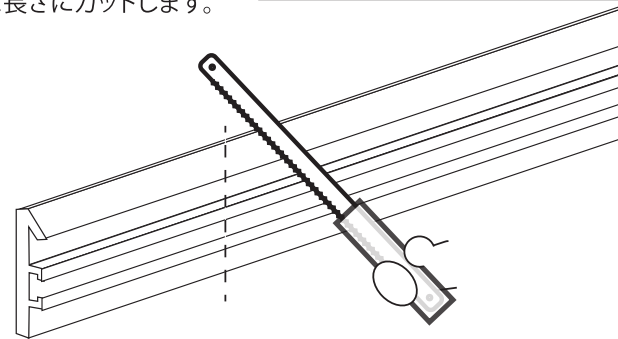


■カーテンレールを伸ばします。

カーテンレールは巻き癖がついています。ドライヤーで温めながら反対側へ巻き直して伸ばして下さい。
 ※ドライヤーを一定の場所に長く当てたり、近づけ過ぎるとレールが変形することがございます。ご注意ください。

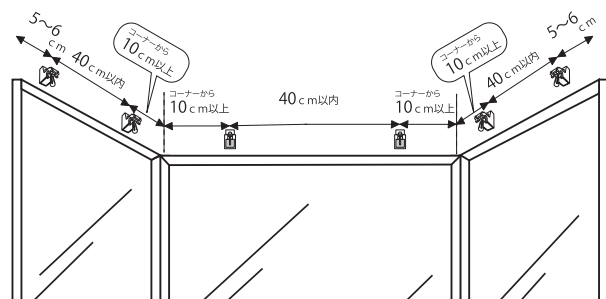


■必要な長さにカットします。



カーテンレールが長い場合は、付属の簡易のこぎりでカットして下さい。
 ※刃先やレールのカット面は鋭利になっております。ご注意ください。

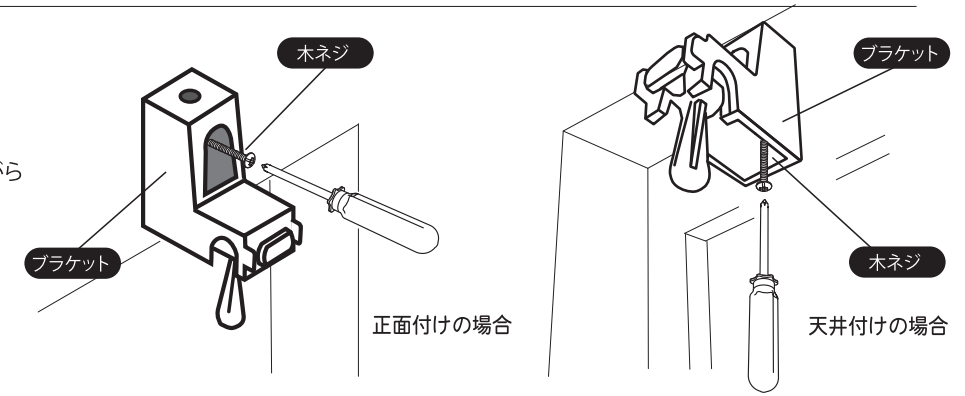
■ブラケットを配置します。



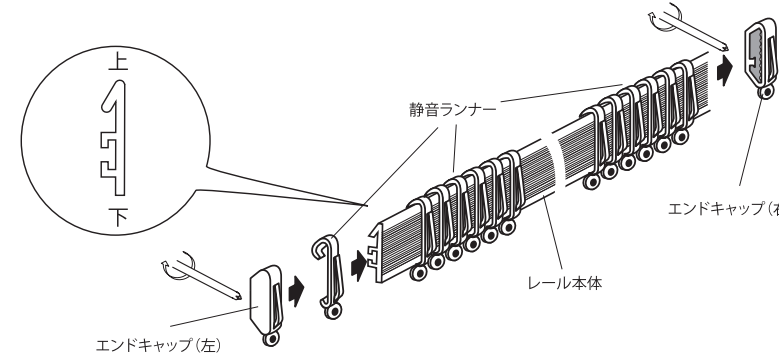
- ① 端のブラケットは窓枠両端から5~6 cmのところに配置して下さい。
- ② ブラケットとブラケットの間隔は40 cm以内に配置して下さい。
- ③ コーナー(曲げ箇所)に配置する場合は10 cm以上ずつ離して下さい。配置する箇所が決まったらあらかじめしるしをつけておいて下さい。

■ブラケットを木ネジで固定します。

あらかじめしるしをつけた場所にブラケットを取付けます。
 ブラケットが平行位置になるように注意しながら木ネジでしっかりと固定して下さい。
 ブラケットは天井付け、壁面付けの両方に対応しております。
 取り付ける場所によって使い分けて下さい。

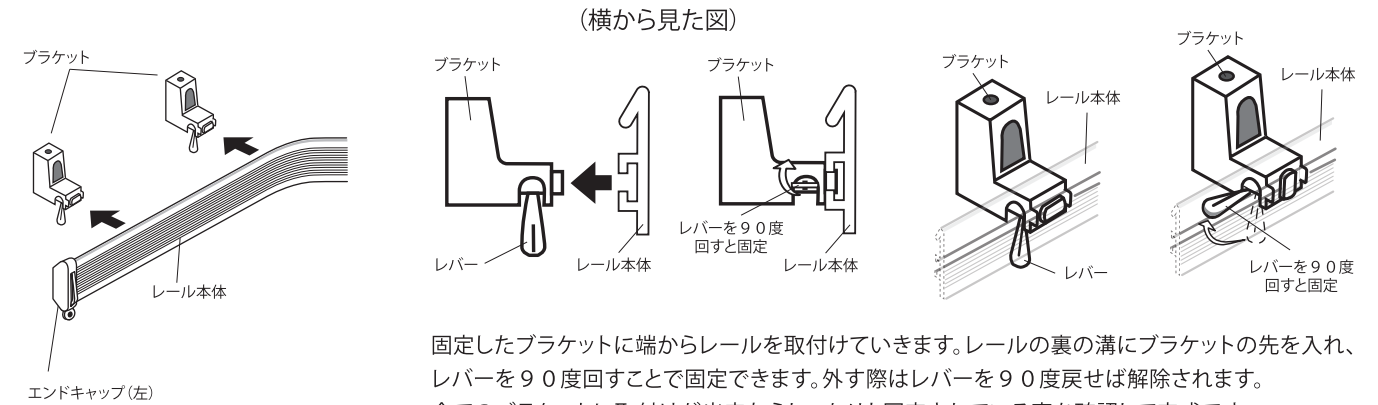


■レールにエンドキャップと静音ランナーを取付けます。



レールに静音ランナーを入れ、エンドキャップを取付けます。その際にレールの形状には上下があります。拡大図をよく見て注意しながらランナーを入れて下さい。ランナーを入れ終わったらエンドキャップをはめて、裏側のネジを締めて固定して下さい。
 エンドキャップは左右セットが2セット入っています。これはカットしたレールでもう1セット作ることができるようにするためです。
 左右を間違えずにしっかりとキャップを固定して下さい。

■ブラケットにレール本体を取付けます。



固定したブラケットに端からレールを取付けていきます。レールの裏の溝にブラケットの先を入れ、レバーを90度回すことで固定できます。外す際はレバーを90度戻せば解除されます。全てのブラケットに取付けが出来たらしっかりと固定されている事を確認して完成です。

⚠️ 取り扱い上の御注意

- ※必ず木下地のある壁面もしくは木部に取付けてください。ボード壁には取り付けできません。
- ※ブラケットの取り付けは確実に行ってください。取り付けが不完全ですと、製品が落下してケガをしたり、近くの物を破損したりする恐れがあります。
- ※本製品は屋内専用です。また、屋内であっても高温多湿下での使用には向きません。
- ※製品に物を吊り下げたり、ぶら下がったりすることは絶対にお止め下さい。ケガの原因になります。

お掃除・お手入れについて

日常のお手入れは、乾いた布で軽く拭いてください。また、ひどい汚れは水に少量の中性洗剤を混ぜたもので拭き取り、その後、すぐに乾いた布で軽く拭き取ってください。また、シンナーやベンジン等の有機溶剤を含んだ布等で拭かないでください。表面の仕上に変色や変型、ハガレが発生することがありますので御注意下さい。

製品は改良の為、予告なく仕様を変更する場合がありますので予めご了承ください。