

ロールスクリーン



大型手動タイプ

チェーン式

取扱説明書 保証書

このたびは、当社商品をお買い上げいただきまして、誠にありがとうございます。ご使用前に、この説明書をよくお読みの上、未永くご愛用くださいますようお願いいたします。

お読みになった後は、大切に保管してください。

販売店様へのお願い

本取扱説明書は取付け後、必ずお客様へお渡しください。

N 株式会社ニチベイ

本社 〒103-0027 東京都中央区日本橋3-15-4
 お客様サービス窓口：TEL 03-3272-2595（平日9時～17時30分）
 ホームページアドレス <http://www.nichi-bei.co.jp>

安全にご使用していただくために

必ずお守りください

ここでは、お買い上げいただいた製品を正しく取付け、安全にご使用していただくために、特に注意していただくことを表示してあります。

取付けの前によくお読みになり、適切な取扱をしていただきますようお願いいたします。

■表示内容を無視して誤った使い方をした時に生じる危害や損害の程度を、次の表示で区分し、説明しています。



警告

この表示の欄は、「死亡または重傷などを負う可能性が想定される」内容です。



注意

この表示の欄は、「重傷を負う可能性または物的損害のみが発生する可能性が想定される」内容です。

■お守りいただく内容の種類を、次の絵表示で区分し、説明しています。



この表示の欄は、してはいけない「禁止」内容です。



この表示の欄は、必ずしていただく「強制」内容です。

警告

●付属のブラケット取付けネジは木枠用ですので木質以外の下地(石膏ボード等)にはご使用になれません。取付け面の材質及びブラケットのネジ穴(φ4.5mm)に適合するネジ及びプラグ・アンカー等を別にご用意ください。

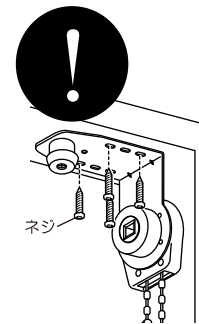
●ブラケット取付け時はブラケット1個につき必ず4本以上のネジでしっかり固定してください。また、本体取付け時は、本体がブラケットにしっかり固定されているか必ず確認してください。取付けが不完全ですと製品が落下してケガをしたり物を破損する恐れがあります。

●製品に物を下げたりぶら下がったりしないでください。製品の落下破損などによる思わぬ事故の原因となります。

●スクリーン本体取付け時は、スクリーン本体が確実にブラケットに固定されるまでスクリーン本体から絶対に手を離さないでください。スクリーン本体が落下してケガをしたり物を破損する恐れがあります。

●ブラケットと本体の隙間が3mm以上空いていますとスクリーン本体が落下してケガをしたり物を破損する恐れがあります。取扱説明書の『取付け方法』を良くお読みになり隙間を調整して取付けてください。

●急激な操作や無理な操作は絶対におやめください。製品の破損・落下などによる思わぬ事故の原因となります。



警告

●コード（チェーン）等にぶらさがったり、無理に引張ったりすることは絶対におやめください。メカ部の破損や製品が落下する恐れがあります。また、お子様がコード（チェーン）等で遊びますと、コード（チェーン）等が首や体に巻き付くなどして思わぬ事故を招く恐れがありますので、ご注意ください。

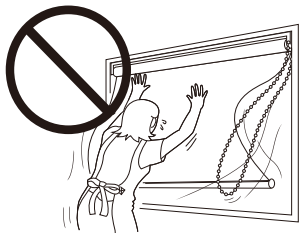


●電動工具による過度なネジ締め付けは、ネジ破損の恐れがありますのでおやめください。

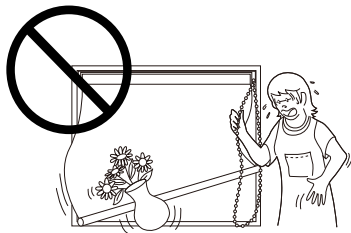


注意

●強風の時や雨の降っている時は、必ず窓を閉めるか製品を巻き上げてください。製品の破損や思わぬ事故の原因となります。



●昇降・作動の範囲内に破損の恐れのある物や操作の障害となる物を置かないください。また、操作の際は範囲内に人がいないことを必ず確認してください。



●水濡れ（結露・雨漏り等）の発生が予想される場所への取付けは絶対におやめください。



水濡れ禁止

●この製品は金属や防炎加工を施したスクリーン等を中心に構成されていますが火のそばでのご使用は絶対におやめください。



火気厳禁

●高温多湿の条件下が予想される場所（サウナ・浴室・湯沸器近く・ボイラー室等）への取付けは絶対におやめください。

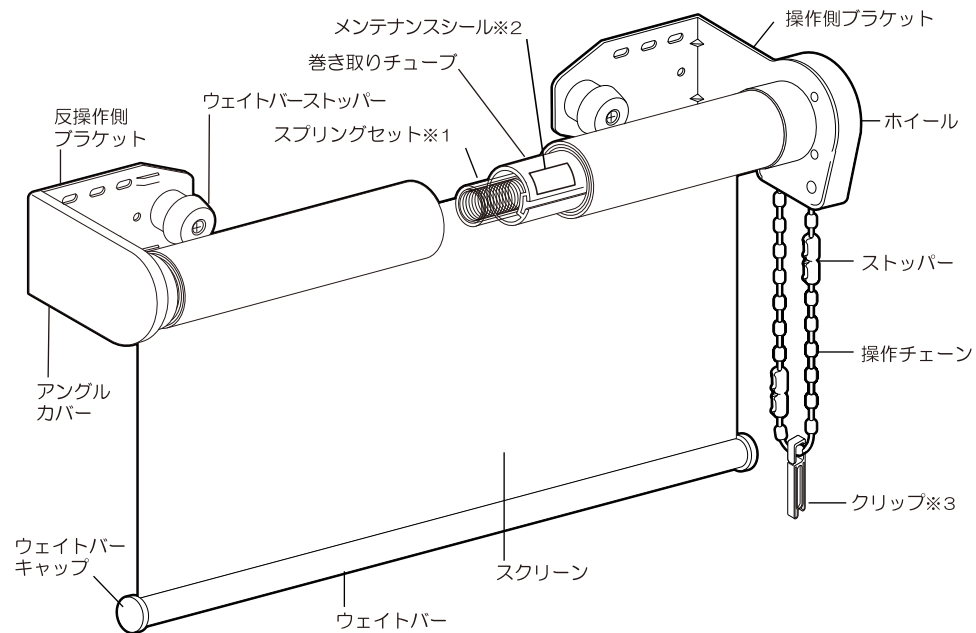


●製品の分解は絶対におやめください。製品の破損や故障の原因となります。



分解禁止

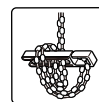
1 取付け完成図と各部の名称



※1：この図はスプリングセットを内蔵しています。
（商品サイズによりスプリングセットを内蔵していない場合があります）

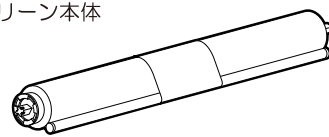
※2：修理時には製造年月・お問合せNo.が必要です。
スクリーンを最下部まで引き出しメンテナンスシールをご確認ください。

※3：クリップは、ループ状の操作チェーンを束ねる際にお使いいただく安全補助部品です。

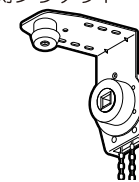


2 付属部品

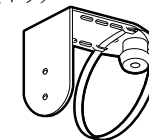
●スクリーン本体



●操作側ブラケット
（1ヶ）



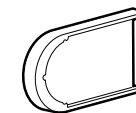
●反操作側ブラケット
（1ヶ）



●初巻きハンドル（1ヶ）



●アングルカバー（1ヶ）



●ブラケット取付けネジ
（8本）



●ブラケット位置出しテープ（1枚）



●ストッパー（1または2ヶ）



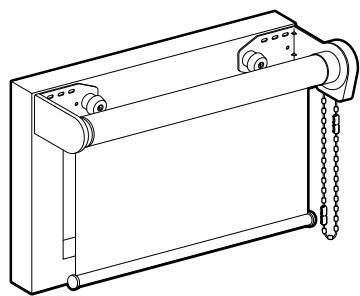
警告

付属のブラケット取付けネジは木枠用ですので、木質以外の下地（石膏ボード等）にはご使用になれません。取付け面の材質およびブラケットのネジ穴（φ4.5mm）に適合するネジ及びプラグ・アンカー等を別にご用意ください。

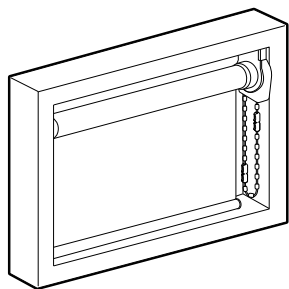
3 ブラケットの取付け方法

取付けの種類

窓枠の外側に取付ける方法〈正面付け〉

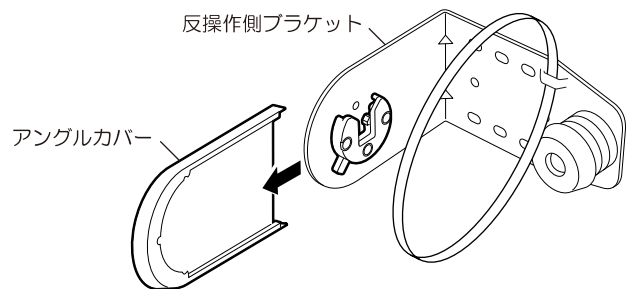


窓枠の内側に取付ける方法〈天井付け〉



ブラケットの取付け

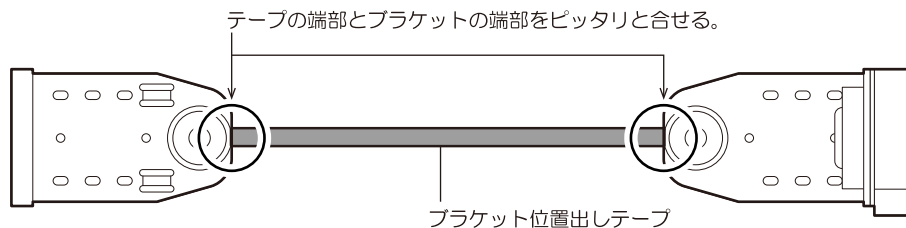
①取付け作業を行う前に反操作側ブラケットからアングルカバーを取外してください。



注意

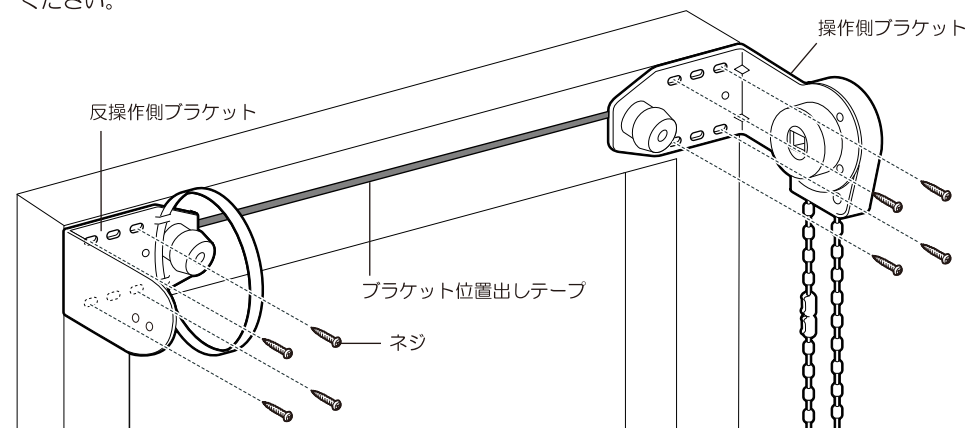
ブラケットは左右平行（水平）になるように取付けてください。

②取付け面に「ブラケット位置出しテープ」を貼り、左右のブラケットの位置を決めてください。



窓枠の外側に取付ける方法 〈正面付け〉

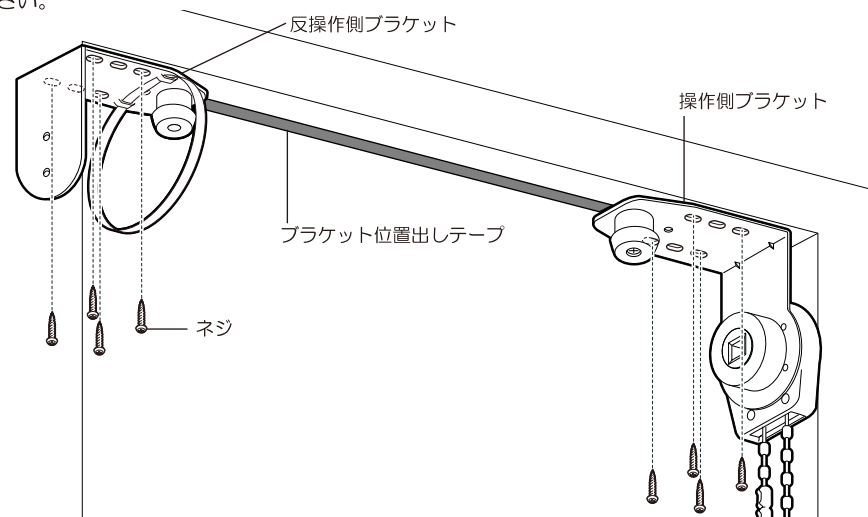
③ブラケットは必ず4本のネジでしっかりと固定してください。
※連窓に取付ける場合、アングルカバー取付けのため、反操作側は3～5mmのすき間(余裕)を設けてください。



④ブラケット取付け後はブラケット位置出しテープを取外してください。

窓枠の内側に取付ける方法 〈天井付け〉

③ブラケットは必ず4本のネジでしっかりと固定してください。
※連窓に取付ける場合、アングルカバー取付けのため、反操作側は3～5mmのすき間(余裕)を設けてください。



④ブラケット取付け後はブラケット位置出しテープを取外してください。

4 取付け方を変更する場合

天井付けから正面付け、または正面付けから天井付けへ取付け方を変更する場合は操作側ブラケットも調整します。

取付け方を変更しない場合は7ページの【5取付け方法】へ進んでください。

注意

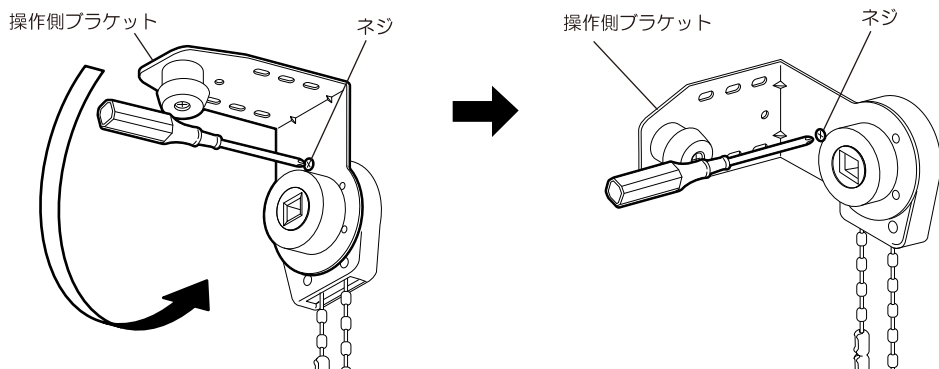
ホイールの回転は完全に90°回し、カチッと音がするまで行ってください。

天井付け ⇒ 正面付け への変更

①下図のネジをドライバーで外して操作側ブラケットを回転させる。

※取外したネジをなくさないようにご注意ください。

②ネジをしめてしっかりと固定する。

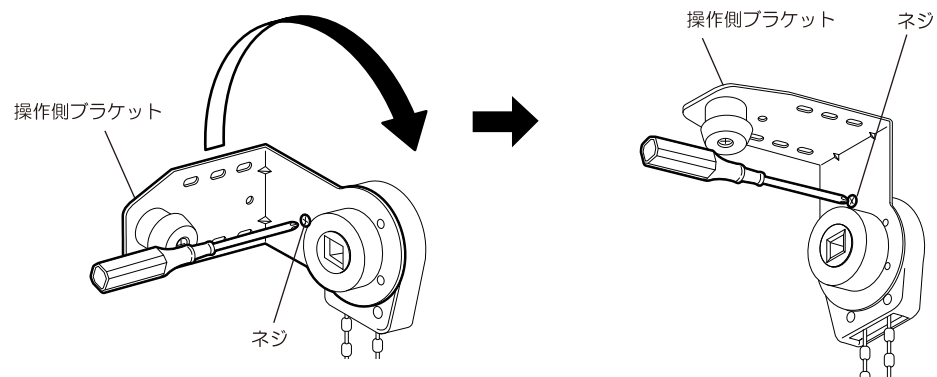


正面付け ⇒ 天井付け への変更

①下図のネジをドライバーで外して操作側ブラケットを回転させる。

※取外したネジをなくさないようにご注意ください。

②ネジをしめてしっかりと固定する。



5 取付け方法

窓枠の外側に取付ける方法 <正面付け>

必ず①②③④⑤⑥⑦⑧⑨の順番で取付けてください。

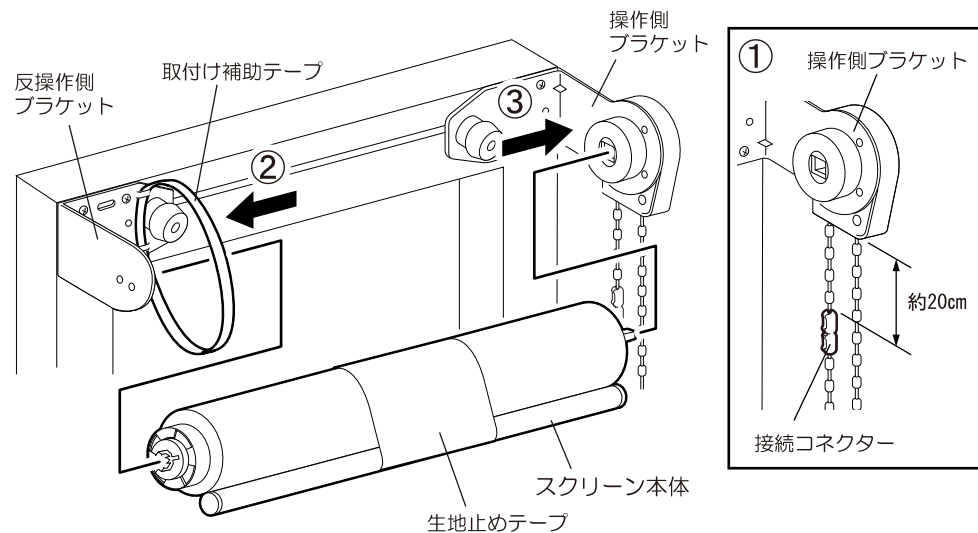
①操作側ブラケットのチェーンに付いている接続コネクターを下図のようにブラケットから約20cm程度下の位置に合わせてください。

①スクリーン本体を反操作側ブラケットの取付け補助テープに通し、仮置きしてください。

②操作側ブラケットにスクリーン本体を差し込んでください。

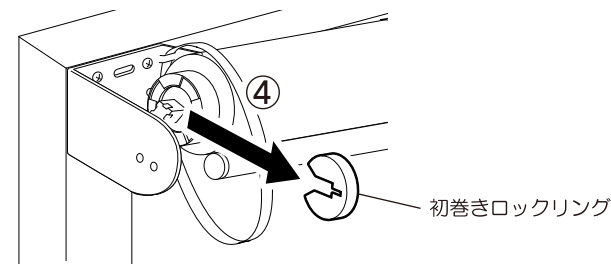
警告

スクリーン本体が反操作側ブラケットに固定されるまでは、操作側ブラケットからスクリーン本体が抜けないように必ず手で矢印方向③に押込みながら作業してください。スクリーンが落下してケガをしたり物を破損する恐れがあります。



④反操作側ブラケットへ取付けの前に、スプリングセット仕様の場合、初巻きロックリングを本体から取外してください。

※商品サイズにより初巻きロックリングが付いていない場合があります。



窓枠の内側に取付ける方法 <天井付け>

必ず①②③④⑤⑥⑦⑧⑨の順番で取付けてください。

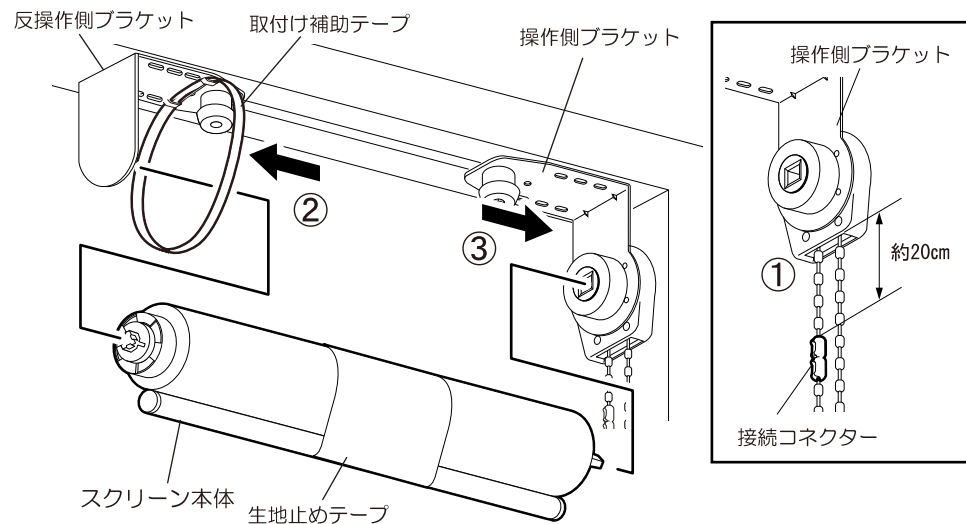
①操作側ブラケットのチェーンに付いている接続コネクターを下図のようにブラケットから約20cm程度下の位置に合わせてください。

①スクリーン本体を反操作側ブラケットの取付け補助テープに通し、仮置きしてください。

②操作側ブラケットにスクリーン本体を差し込んでください。

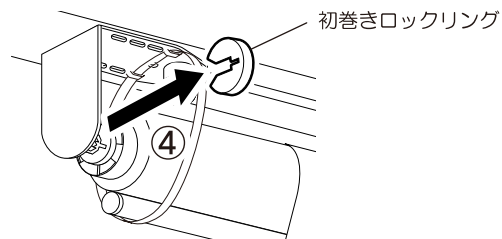
警告

スクリーン本体が反操作側ブラケットに固定されるまでは、操作側ブラケットからスクリーン本体が抜けないように必ず手で矢印方向③に押込みながら作業してください。スクリーンが落下してケガをしたり物を破損する恐れがあります。



④反操作側ブラケットへ取付けの前に、スプリングセット仕様の場合、初巻きロックリングを本体から取外してください。

※商品サイズにより初巻きロックリングが付いていない場合があります。

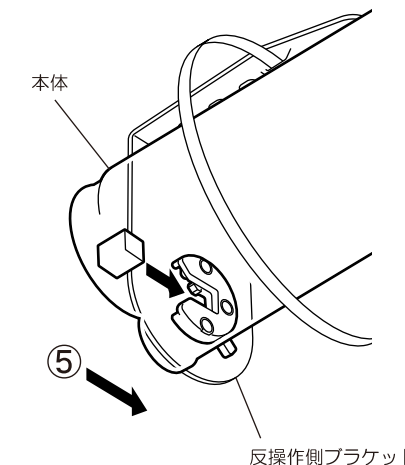
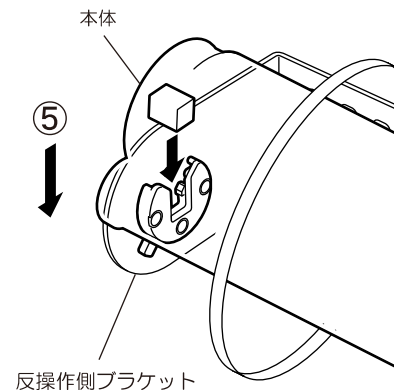


9ページ ⑤へ

⑤反操作側ブラケットに本体をゆっくりとはめ込んでください。

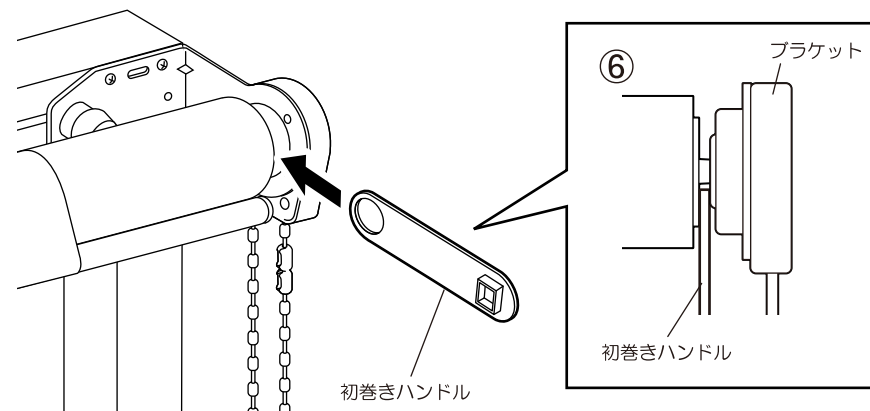
窓枠の外側に取付ける方法 <正面付け>

窓枠の内側に取付ける方法 <天井付け>

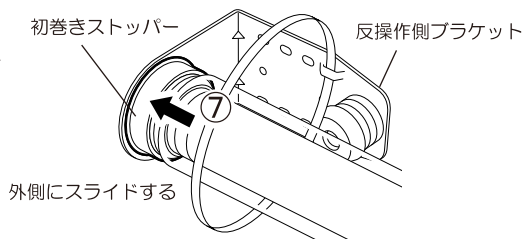


⑥施工後に初巻きハンドルの取手側を本体と操作側ブラケットの間に差し込み、隙間が初巻きハンドルの厚さ(3mm)より狭いことを確認してください。

隙間が初巻きハンドルの厚さより大きい場合はブラケットを取付け直し再度初巻きハンドルを差し込んで確認してください。

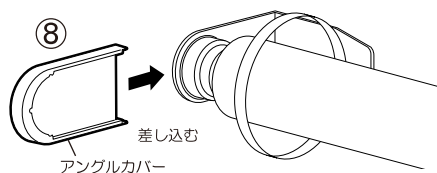


⑦反操作側スクリーン本体の初巻きストッパーを外側に、スライドさせてください。
(スプリングセット仕様の場合、初巻ロックが解除されます。)



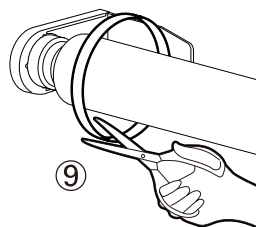
※アングルカバーは、必ず初巻きストッパー解除後に取付けてください。

⑧アングルカバーを「カチッ」と音がするまで差し込み、取付けてください。



※初巻きストッパーと、アングルカバーの溝が合おうように差し込んでください。

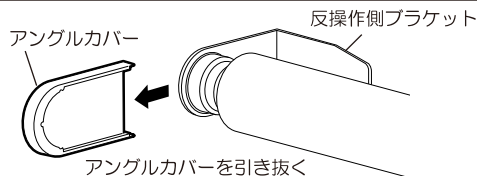
⑨反操作側ブラケットの取付け補助テープを切り、抜き取ってください。
最後に生地止めテープをはがしてください。



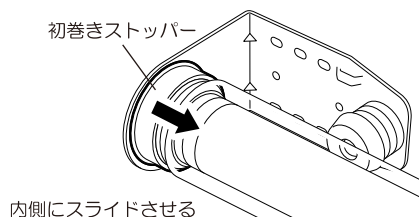
6 取外し方法

本体の取外し方

①スクリーンを巻き上げてください。
反操作側ブラケットからアングルカバーを取外してください。

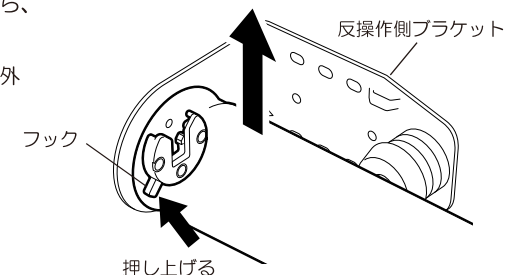


②初巻きストッパーを内側に、スライドさせてください。
(スプリングセット仕様の場合、初巻きがロックされます。)



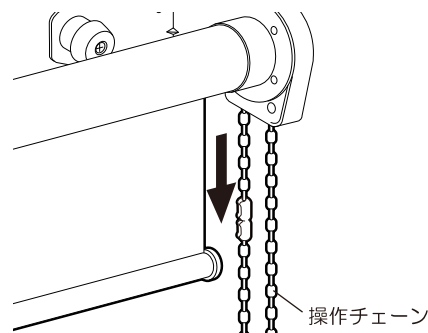
③反操作側ブラケットのフックを押し上げながら、スクリーン本体を取外してください。

※上方向に外す(天井付けの場合、手前方向に外してください)

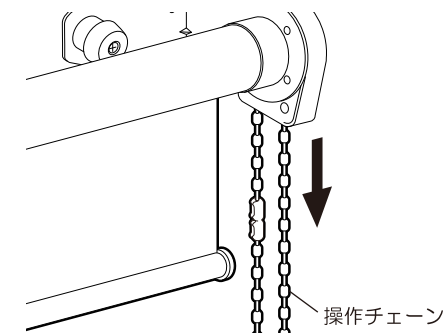


7 操作の仕方(操作はゆっくりと行ってください)

降ろす場合



上げる場合

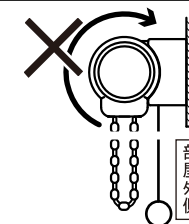


奥側の操作チェーンを、ゆっくり引き降ろしてください。

手前側の操作チェーンを、ゆっくり引き降ろしてください。

△ 注意

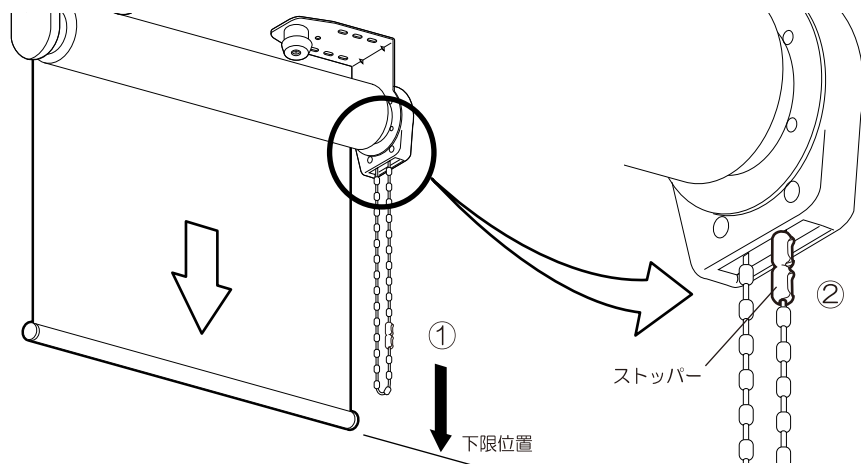
スクリーンを最下限位置より巻き上げる際は、通常の巻き上げ方向と反対方向に巻き上げないでください。
反対方向に巻き上げると、製品の破損や思わぬ事故の原因となります。



8 下限位置の設定

スクリーン下限位置を設定します。

- ①スクリーンを11ページ7の操作により設定したい下限位置まで引き出し止めてください。
- ②下図のように付属の下限ストッパーを手前側の操作チェーン最上部に取り付けてください。



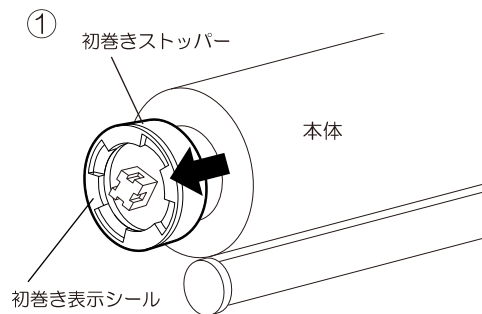
9 初巻きが戻った場合には

本商品は、出荷時に初巻き(スプリングに与えてある回転)の調整を完了しておりますが誤って初巻きが戻ってしまった場合に、初巻きを与え直してください。
※商品サイズによってスプリングセットが内蔵されていない場合には、調整をする必要はありません。スクリーン本体を取付けてある場合は、10ページの【6取外し方法】を参考に本体を取外した後、初巻きを与えてください。

初巻きの与え方

〈反操作側〉

- ①初巻きストッパーを外側にスライドしてください。初巻きロックが解除されます。

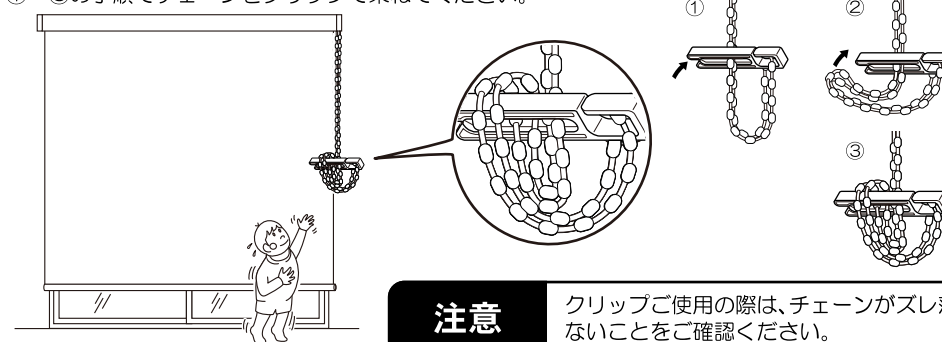


10 クリップの使用法

お子様やペットがチェーンで遊びますと、首や身体に巻き付くことがあり、重大な事故をまねく原因となります。安全のため、操作をするとき以外は、チェーンをお子様やペットから届かない位置で束ねてください。

使用方法

- ①～③の手順でチェーンをクリップで束ねてください。



注意

クリップご使用の際は、チェーンがズレ落ちないことをご確認ください。

