

ベネシャンブラインド

# セレーノオアシス 15・25 セレーノフィット 15・25

標準タイプ・セパレートタイプ・デザインタイプ  
ワンポール式・ポール式

## 取扱説明書 保証書

このたびは、当社商品をお買い上げいただきまして、誠にありがとうございます。ご使用前に、この説明書をよくお読みの上、未永くご愛用くださいますようお願いいたします。

お読みになった後は、大切に保管してください。

### 販売店様へのお願い

本取扱説明書は取付け後、必ずお客様へお渡しください。

### 株式会社ニチベイ

本社 〒103-0027 東京都中央区日本橋3-15-4  
お客様サービス窓口：TEL 03-3272-2595（平日9時～17時30分）  
ホームページアドレス <http://www.nichi-bei.co.jp>

## 安全にご使用していただくために

### 必ずお守りください

ここでは、お買い上げいただいた製品を正しく取付け、安全にご使用していただくために、特に注意していただくことを表示してあります。

取付けの前によくお読みになり、適切な取扱いをしていただきますようお願いいたします。

■表示内容を無視して誤った使い方をした時に生じる危害や損害の程度を、次の表示で区分し、説明しています。



警告

この表示の欄は、「死亡または重傷などを負う可能性が想定される」内容です。



注意

この表示の欄は、「重傷を負う可能性または物的損害のみが発生する可能性が想定される」内容です。

■お守りいただく内容の種類を、次の絵表示で区分し、説明しています。



この表示の欄は、してはいけない「禁止」内容です。



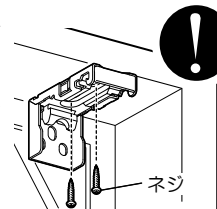
この表示の欄は、必ずしていただく「強制」内容です。

### 警告

- 付属のブラケット取付けネジは木枠用ですので木質以外の下地(石膏ボード等)にはご使用になれません。

取付け面の材質及びブラケットのネジ穴(φ4.4mm)に適合するネジ及びプラグ・アンカー等を別にご用意ください。

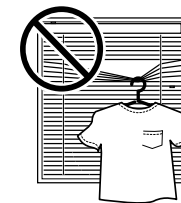
- ブラケット取付け時は、ブラケット1個につき必ず2本以上のネジでしっかり固定してください。また、本体取付け時は、本体がブラケットにしっかり固定されているか必ず確認してください。取付けが不完全ですと製品が落下してケガをしたり物を破損する恐れがあります。



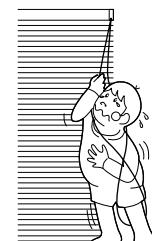
- 急激な操作や無理な操作は絶対におやめください。製品の落下・破損などによる思わぬ事故の原因となります。



- 製品に物を吊り下げたりぶらさげることは絶対におやめください。製品が破損・落下して思わぬ事故の原因となります。



- コード(チェーン)等につぶさがったり、無理に引張ったりすることは絶対におやめください。メカ部の破損や製品が落下する恐れがあります。また、お子様がコード(チェーン)等で遊びますと、コード(チェーン)等が首や体に巻付くなどして思わぬ事故を招く恐れがありますので、ご注意ください。



## △ 注意

- 強風の時や雨の降っている時は必ず窓を閉めるかブラインドを上げてください。製品の破損や思わぬ事故の原因となります。



- 昇降・作動の範囲内に破損の恐れのある物や操作の障害となる物を置かないでください。また、操作の際は範囲内に人がいないことを必ず確認してください。



### <セレーノオアシス>

- 長期間、雨水に濡れる場所(軒下・屋外等)への取付けは絶対におやめください。
- 浴室以外の高湿・多湿の条件が続く場所(サウナ・湯沸器近く等)への取付けは絶対におやめください。

### <セレーノフィット>

- 水濡れ(結露・雨漏り等)の発生が予想される場所への取付けは絶対におやめください。
- 高温・多湿の条件が続く場所(サウナ・浴室・湯沸器近く等)への取付けは絶対におやめください。

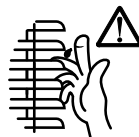


- 製品の分解は絶対におやめください。製品の破損や故障の原因となります。



分解禁止

- スラット(羽根)を掃除する場合はスラット端部で手を切る等のケガにご注意ください。



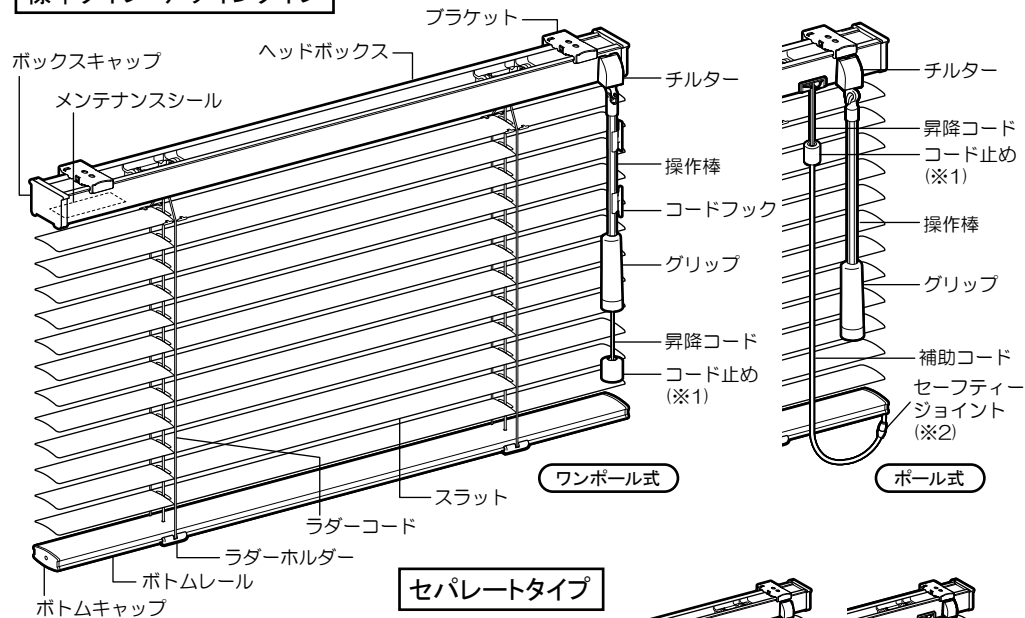
- 製品は金属等を中心に構成されていますが、火のそばでのご使用は絶対におやめください。



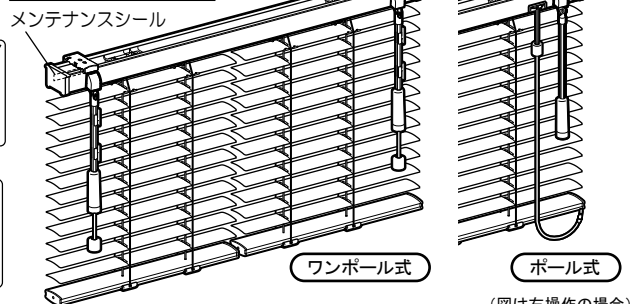
火気厳禁

## 1 取付け完成図と各部の名称

### 標準タイプ・デザインタイプ



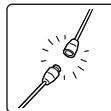
### セパレートタイプ



※1 セーフティコード止め(オプション)の場合は昇降コードを束ねているセーフティコード止めに荷重がかかると外れる仕組みの安全補助部品です。

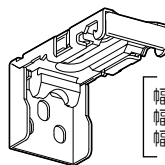


※2 セーフティジョイントは補助コードに荷重がかかると外れる仕組みの安全補助部品です。



## 2 付属部品

- ブラケット



幅 130 cm以下	2ヶ
幅 130.5 cm~250 cm	3ヶ
幅 250.5 cm以上	4ヶ

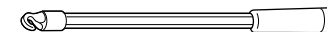
- ブラケット取付けネジ (ブラケット×2本)



### 操作棒 (ポール式のみ)

高さ寸法により、操作棒又はジョイント操作棒のどちらかがついています。

- 操作棒



- ジョイント操作棒

※取付け高さ寸法により本数が異なります。

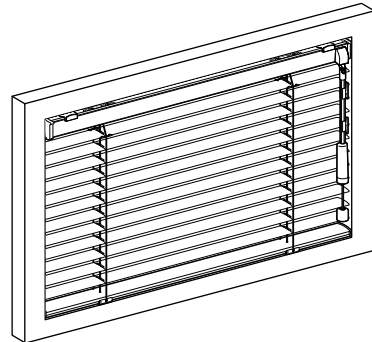
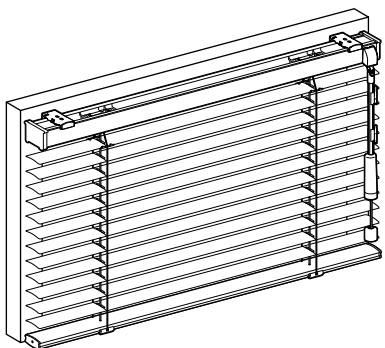


### 3 ブラケットの取付け方法

#### 取付けの種類

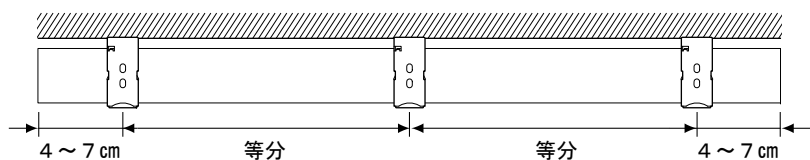
窓枠の外側に取付ける場合  
〈正面付け〉

窓枠の内側に取付ける場合  
〈天井付け〉



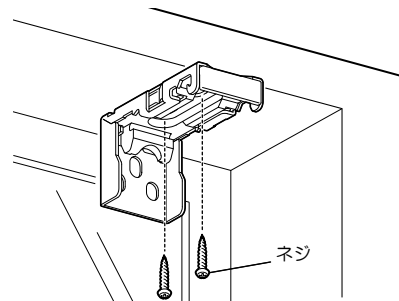
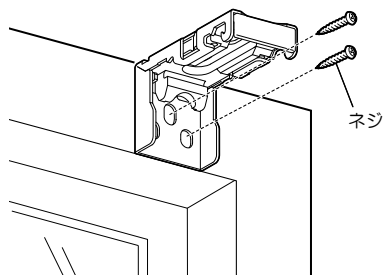
#### ブラケットの取付け

- ブラケットは下図の位置に取付けてください。  
3ヶ以上になる場合はほぼ等間隔になるように取付けてください。
- ブラケットは左右並行(水平)になるように取付けてください。



注意

ブラケットを必ず2本のネジでしっかりと固定してください。

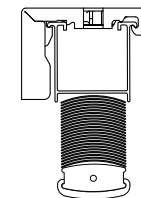
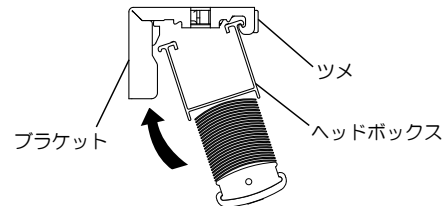


### 4 本体の取付け・取外し方法

#### 本体の取付け

①ヘッドボックス手前のツメをブラケット手前のツメに引っ掛けて左右の取付け位置を決めてください。

②ヘッドボックスの奥側を図のように「カチッ」と音がするまで押し込み、固定してください。



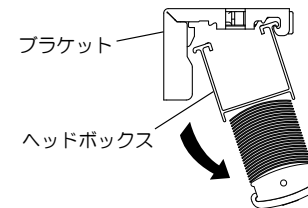
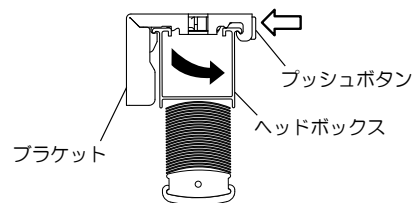
警告

本体取付けの際は、本体がブラケットにしっかり固定されているか必ずご確認ください。取付けが不完全ですと製品が落下してケガをしたり、物を破損する恐れがあります。

#### 本体の取外し

①商品を手で支えながらブラケットのプッシュボタンを押し、ヘッドボックス奥側のロックを解除してください。

②ヘッドボックスを少し奥側に持ち上げるようにして、商品を取外してください。



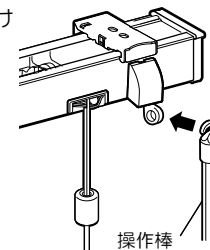
警告

ブラケットのプッシュボタンを押す際は、必ず製品本体を手でしっかり支えながら行ってください。製品本体を手で支えないと製品が落下してケガをしたり、物を破損する恐れがあります。

#### 操作棒の取付け

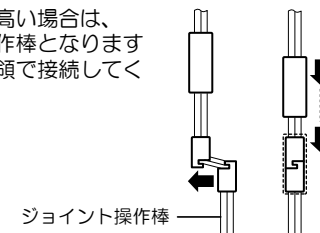
##### ポール式

付属の操作棒を取付けてください。



##### ワンポール式・ポール式

取付け高さが高い場合は、ジョイント操作棒となりますので右図の要領で接続してください。



## 5 操作方法

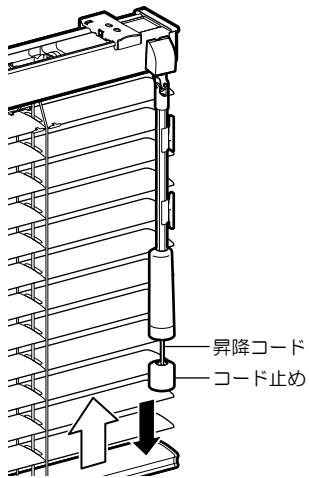
### ブラインドの昇降 (ワンポール式)

**注意** ブラインドの昇降操作は、スラットを水平な状態に行ってください。

◎昇降操作は、昇降コードを引くごとにストップと解除を繰り返す機構になっています。

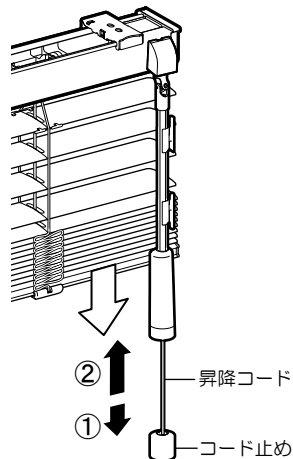
#### 上げる

昇降コード（もしくはコード止め）を下に引いてブラインドを上げてください。



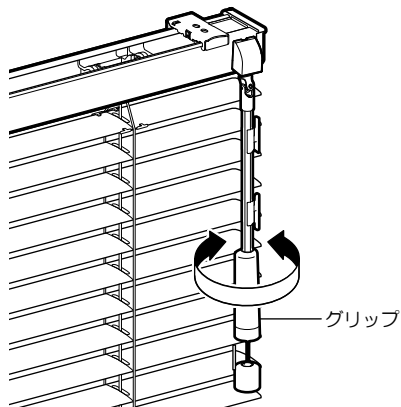
#### 下げる

①昇降コード（もしくはコード止め）を一旦下に引き、②昇降コードを持ったまま、手をゆるめゆっくりとブラインドを降ろしてください。



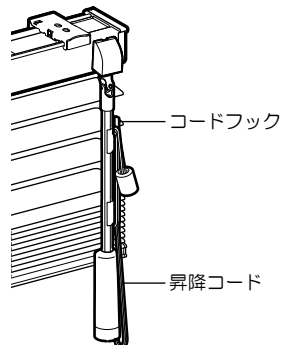
#### スラットの角度調節

グリップを回すとスラットが回転し、角度を調節することができます。



#### コードフックの利用方法

ブラインドを上げた際、昇降コードはコードフックに掛けてください。  
※コードフックは上下に調整可能です。

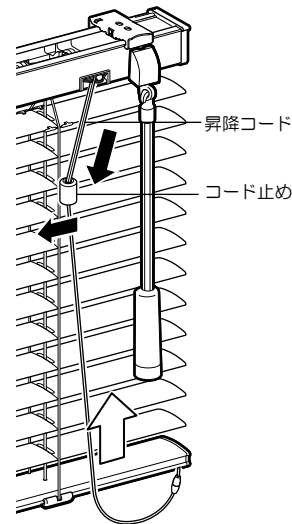


### ブラインドの昇降 (ポール式)

**注意** ブラインドの昇降操作は、スラットを水平な状態に行ってください。

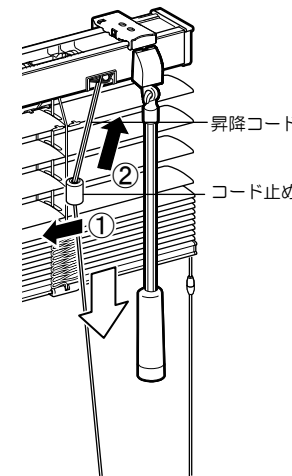
#### 上げる

昇降コード（もしくはコード止め）を少し内側に引いてブラインドを上げてください。



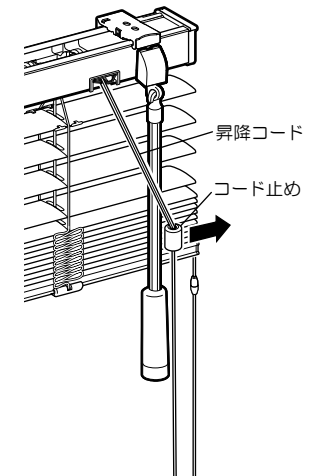
#### 下げる

昇降コード（もしくはコード止め）を①少し内側に引き、②昇降コードを持ったままゆっくりとブラインドを降ろしてください。



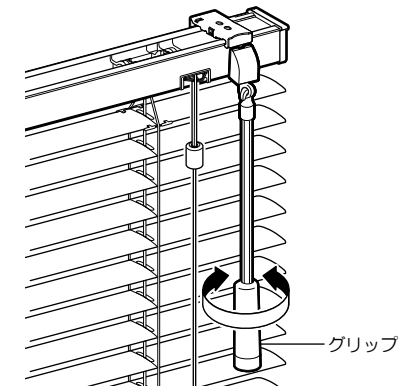
#### 止める

昇降コードを少し外側に引くと止まります。



#### スラットの角度調節

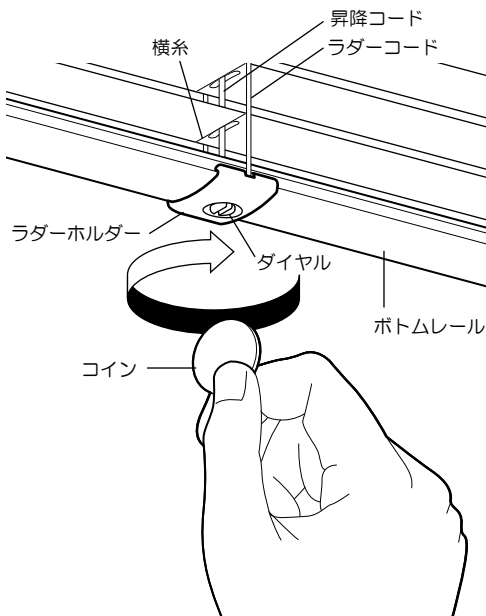
グリップを回すとスラットが回転し、角度を調節することができます。



## 6 高さ調整方法

- ブラインドを全て降ろした際、ボトムレールが窓枠等に当たる場合、ブラインドの高さを短く微調整できます。
- 高さ調整は昇降コード位置にあるダイヤル付きのラダーホルダーで行います。
- ※調整の際は、ダイヤル付きのラダーホルダーを全て同回転数で調整してください。

- ラダーホルダーのダイヤルにコインもしくはマイナスドライバーを差し込み、矢印の方向に回転させるとブラインドの高さを短くできます。
- ※ダイヤル 1/4 回転で約5mm調整できます。
- 調整後に戻す場合は、ダイヤルを逆方向に90度回転させ、ラダーコードを引き出します。これを90度毎に行い戻してください。



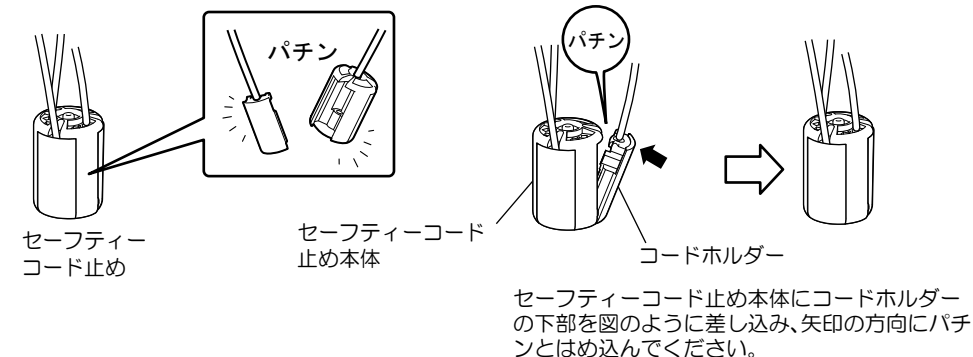
### 注意

ラダーコード最下段の横糸をハサミ等でカットすることで約40mmまで短く調整できます。但し、ラダーコードの横糸をカットすると元の高さに戻せなくなりますのでご注意ください。

## 7 セーフティーコード止めについて

お子様の首や体に昇降コードが引っ掛かるなどして荷重がかかると、安全対策としてセーフティーコード止めが分離する仕組みになっています。

セーフティーコード止めが分離した際は、下記手順で元に戻しご使用ください。

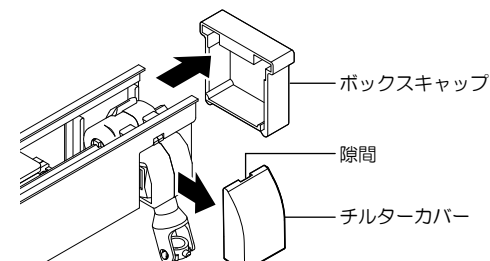


## 8 操作位置の変更方法(標準タイプ ワンポール式のみ)

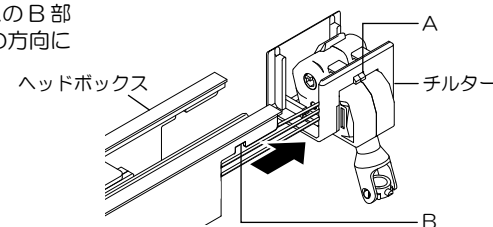
### 注意

操作位置を変更する際は、ヘッドボックスの端部や切り欠き口、スラット(羽根)などでケガをしないよう注意してください。

- ①操作側のボックスキャップとチルターカバーを外してください。
- ※チルターカバーは、上部の隙間をマイナスドライバー等で矢印方向に押し上げると容易に外せます。



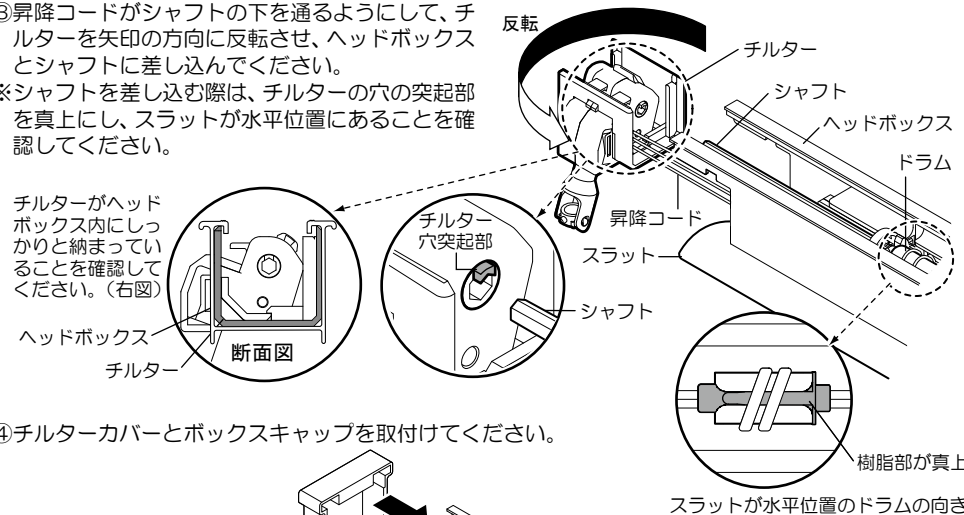
- ②チルターのA部(凸部)をヘッドボックスのB部(凹部)から外しながら、チルターを矢印の方向に引き出してください。



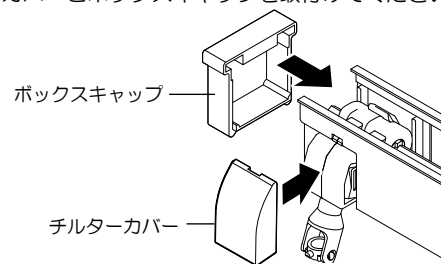
★チルターを反転させ操作位置を変更します。(ブラインドの表裏が変わります。)

- ③昇降コードがシャフトの下を通るようにして、チルターを矢印の方向に反転させ、ヘッドボックスとシャフトに差し込んでください。

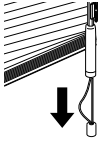
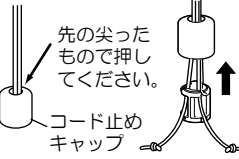
※シャフトを差し込む際は、チルターの穴の突起部を真上にし、スラットが水平位置にあることを確認してください。



- ④チルターカバーとボックスキャップを取付けてください。



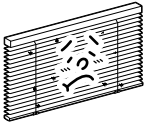
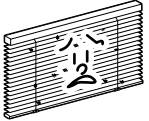
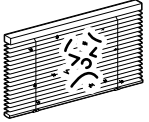
## 9 こんなときには・・・

症状	原因	処置
ブラインドが斜めになってしまった。	昇降コードが均一にストッパー部で保持されていない。	コード止めを持ち、水平になるまで下降させてから操作してください。 
ブラインドが最後まで下降しない。	昇降コードが絡んでいることが考えられます。	コード止めキャップを外しコードの結びをほどき、絡みを直してから操作してください。 

◎上記の処置をしても直らない場合やその他の問題が発生した場合は、お買い上げいただいた販売店または最寄りの弊社営業所までご連絡ください。

## 10 お手入れ方法 (汚れの種類と使用する洗剤)

◎各洗剤は使用上の注意をよく読んでお使いください。

	汚れ方	洗剤・注意点
ホコリ・手あか		<ul style="list-style-type: none"> <li>住居・家具用洗剤 (スプレー式 (弱アルカリ性))</li> <li>・すすぎはしっかりと行ってください。</li> <li>・コード類は、歯ブラシで部分洗いしてください。</li> <li>・浴室用 (弱酸性) との併用は避けてください。</li> </ul>
カビ		<ul style="list-style-type: none"> <li>スラット面は住居・家具用洗剤 (弱アルカリ性)</li> <li>コード類はカビ取り洗剤 (弱アルカリ性 塩素系)</li> <li>カビ防止には除菌スプレー</li> </ul>
油 ヤニ		<ul style="list-style-type: none"> <li>軽い油、ヤニ汚れに住居・家具用洗剤 (弱アルカリ性)</li> <li>ひどい油、ヤニ汚れにクリームクレンザー (弱アルカリ性)</li> </ul>

◎住居・家具用洗剤・・・スプレー式と水で薄めて使うタイプがあります。  
 ◎カビ取り洗剤・・・酸性タイプのカビ取り洗剤は使用しないでください。酸性洗剤との併用は有毒ガスが発生し危険です。  
 ◎除菌スプレー・・・スプレータイプが便利です。  
 ◎クリームクレンザー・・・粉末よりも研磨粒子が細かい浴室用のものを特におすすめします。強くすると塗装面を傷つける恐れがありますのでご注意ください。

★酸化チタンコート遮熱スラット及びデザインタイプの場合は使用しないでください。

◎日頃のお手入れは羽根はたきやハンドモップ等でホコリを払ってください。油気の多いところではこまめに拭き取りしてください。

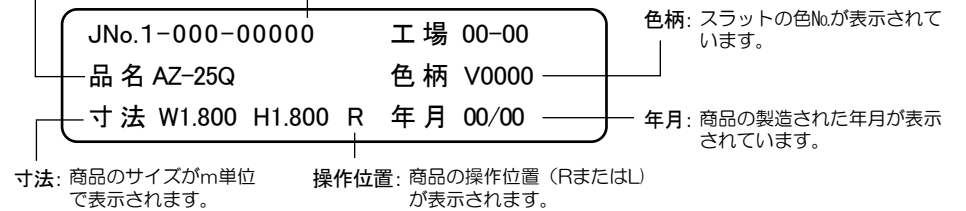
以下の洗剤は使用しないでください。

- レンジ・換気扇用洗剤・・・アルカリ性洗剤で、油汚れはよく落ちますが、塗装がはかれることがありますので使用しないでください。
- 酸性洗剤・・・塗装がはかれることがありますので使用しないでください。
- 各種漂白剤・・・塩素系、酸素系とも使用により、脱色及び黄変することがあります。

## 11 メンテナンスシールについて

この商品についての詳細はメンテナンスシールに記載してあります。メンテナンスシールの貼り付け位置は『1 取付け完成図と各部の名称』をご覧ください。

(例) 品名: 商品名が商品略号で表示されています。 受注番号: 商品に対する管理番号ですので、お問合せの際にはこの番号をお申しつけください。



## 12 保証について

●この商品は保証対象商品です。下記の保証書をよくお読みになり大切に保管してください。

### 保証書

この度は、弊社商品をお買い上げいただき、誠にありがとうございます。当商品は、厳密なる品質管理及び検査を経てお届けしておりますが、万一、保証期間内に故障した場合には、当社保証規定に従って修理させていただきます。修理をご依頼の場合は、メンテナンスシールをご確認の上、お買い上げいただいた販売店又は、最寄りの弊社営業所までご連絡ください。

**保証期間：お買い上げ日より3年間**

#### 保証規定

- 取扱説明書・本体注意ラベル・操作カードに従った正常な使用状態で保証期間内に故障した場合は無償で修理させていただきます。但し、消耗部品 (スラット部・コード類) の無償保証期間は1年となります。キズ・汚れにつきましては、お買い上げ後7日以内にお申し出ください。
- 保証期間内でも次の場合は無償修理対象外 (有料修理) となります。
  - ・取付け上の誤り、使用上の誤りによる故障または破損。
  - ・不当な改造、修理による故障または破損。
  - ・天変地異 (火災、地震、水害、落雷等) による故障または破損。
  - ・特殊環境 (極度の高温多湿、薬品のガス、公害、粉塵等) による故障または破損。

●お客様サービス窓口：TEL03-3272-2595 (お問合せ時間：平日9時～17時30分)

**株式会社ニチペイ**  
〒103-0027 東京都中央区日本橋3-15-4