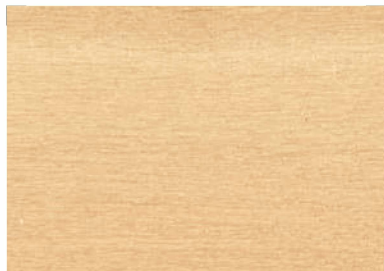


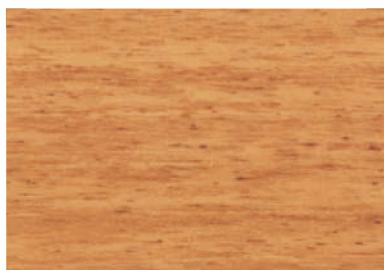
TW-4511 ホワイト



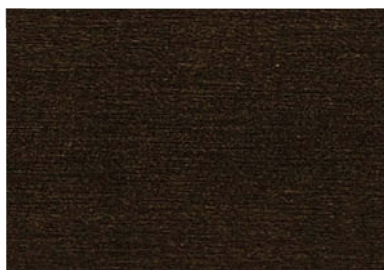
TW-4513 ナチュラル



TW-4515 ウォールナット



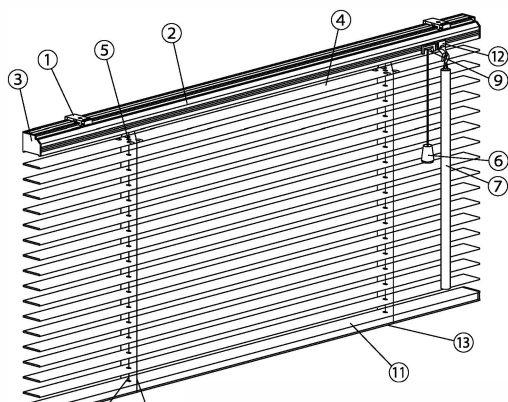
TW-4519 ミディアムチェリー



TW-4535 チョコレートブラウン

製品仕様

構造と部品名



- ① ブラケット
- ② ヘッドボックス
- ③ ボックスキャップ
- ④ スラット
- ⑤ スラット押さえ
- ⑥ タッセル
- ⑦ チルトポール
- ⑧ ラダーコード
- ⑨ ストッパー
- ⑩ 昇降コード
- ⑪ ボトムレール
- ⑫ チルターカバー
- ⑬ コードホルダー

製作可能寸法

製品幅(W)	製品高さ(H)	製作可能面積
33~200cm	30~230cm	2 m ²

部品仕様

部品名	材質	カラー
ヘッドボックス	アルミ押し出し形材	スラットカラーと同系色
ブラケット	ステンレス合金・樹脂部品	樹脂部クリアー
スラット	バスマッド材	5色
ボトムレール	バスマッド材	5色
バランス	バスマッド材	5色

チルトポール長さ

製品幅(W) 製品高さ(H)	33 ~ 64cm	65 ~ 200cm
	30~68cm	30cm
69~108cm	50cm	
109~183cm	50cm	70cm
184~230cm	70cm	

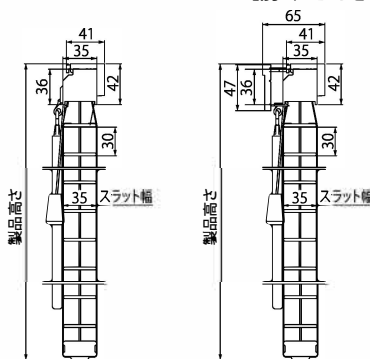
※チルトポールの長さは、30cm・50cm・70cmの3種類から選んでご指定いただくこともできます。

コード長さ(タッセル位置)

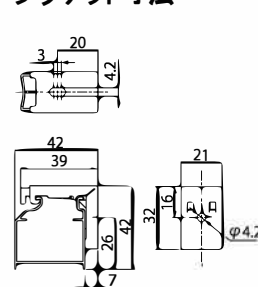
製品 高さ(H)	昇降コード長さ
30~68cm	30cm
69~108cm	54cm
109~138cm	69cm
139~183cm	92cm
184~230cm	115cm

※コードの長さはご指定いただくこともできます。

バランス[前飾り]付き仕様



ブラケット寸法



コード本数

製品幅(W)	昇降コード	ラダーコード
33~80cm	2本	2本
81~130cm		3本
131~160cm		4本
161~200cm	3本	5本

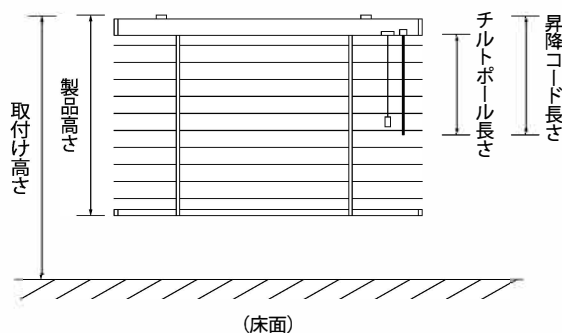
ブラケット個数

製品幅(W)	ブラケット個数
33~130cm	2個
131~180cm	3個
181~200cm	4個

製品重量

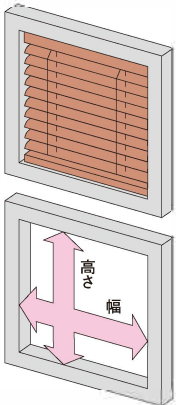
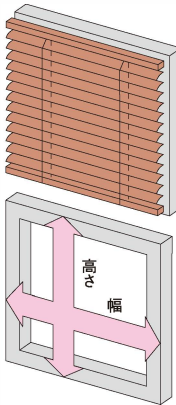
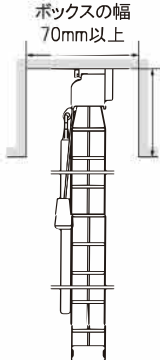
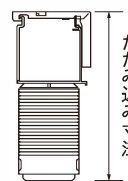
ヘッドボックス部	スラット+ボトムレール	バランス
製品幅(m)×0.5[kg]	(製品幅(m)×製品高さ(m)×1.7) + (製品幅(m)×0.2)[kg]	製品幅(m)×0.2[kg]

<製品正面図>



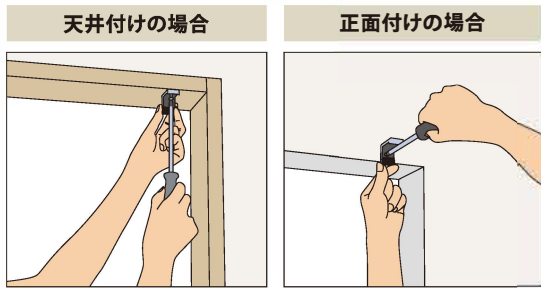
(床面)

採寸方法

窓枠内に取付ける場合(天井付け)	窓枠を覆う場合(正面付け)	カーテンボックス(ブラインドボックス)に取付ける場合
 <p>製品サイズは、幅・高さとも窓枠の内側寸法から1cm程引いてください。</p>	 <p>幅・高さとも窓枠の外側寸法以上を製品サイズとしてご指定ください。</p>	 <p>製品サイズの高さは、カーテンボックス(ブラインドボックス)の内側上部から測ってください。 ブラインドボックスをお作りになる場合は、幅70mm以上に、深さはブラインドのたたみ込み寸法より、多少余裕をもたせてください。</p> <p>■たたみ込み寸法: ブラインドを一番たたみあげた状態です。 ※たたみ込み寸法は下記の計算方法によって計算できます。</p> $\text{製品高さ(mm)} \times \frac{111}{1000} + 60(\text{mm})$ 

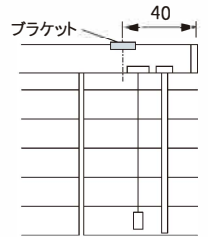
施工方法

1. ブラケットの取付け ●ブラケットの取付け方法は、天井付けと正面付けがあります。



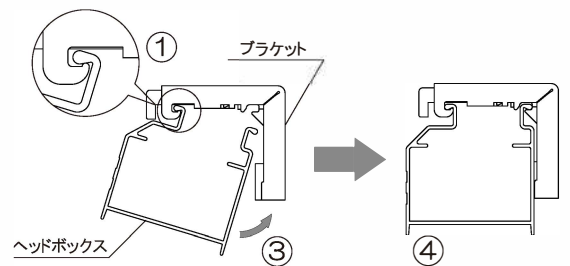
ブラケットの取付け位置を決めビスで取付けます。
ブラケット取付け位置は「ブラケットの取付け位置について」を参考にしてください。
ブラケットが3個以上の場合は、ブラケット間隔が均等になるように取付けてください。
取付けた後は、ブラケットが確実に固定されていることを確認してください。

■ブラケットの取付け位置について
ブラケットは製品両端部から40mmの位置に取付けてください。
※反操作側も同様です。



2. 製品の取付け ●取付け作業の前に、ヘッドボックスを手でつかめるようにするため、ヘッドボックスとスラットの間に指が通る程度(10cm程度)スラットを下げておいてください。

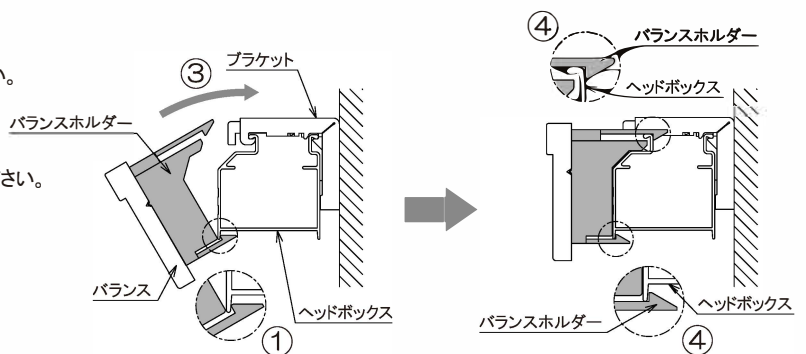
- ①ヘッドボックスを両手で持ち、取付けたブラケットのツメにヘッドボックスを引っ掛けてください。
- ②ヘッドボックスをブラケットのツメに引っ掛けた状態で、左右の位置決めをしてください。
- ③ヘッドボックスを矢印の方向に「カチッ」と音がするまで押し上げてください。
- ④全てのブラケットに確実にヘッドボックスが固定されていることを確認してください。



バランス[前飾り]の取付け

正面付け・天井付け ※図は正面付けの場合

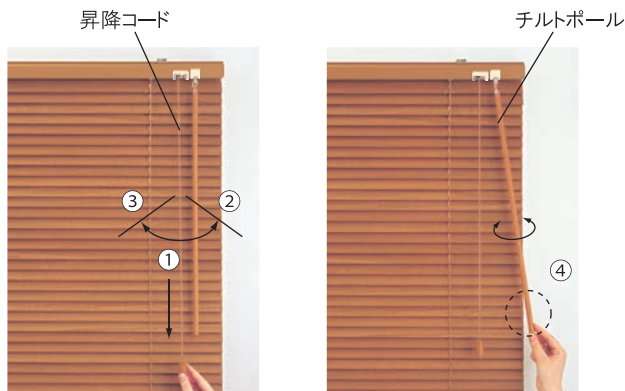
- ①バランスを持ち、ヘッドボックス下部のツメにバランスホルダー下側のツメを引っ掛けてください。
- ②バランスをヘッドボックスに引っ掛けた状態で左右の位置決めをしてください。
- ③バランスを矢印の方向に押し込みヘッドボックス上部にバランスホルダー上側のツメを引っ掛けてください。
- ④最後にバランスが確実にヘッドボックスに固定されていることを確認してください。



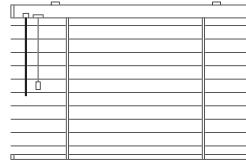
操作方法

※昇降操作をする前には、必ずスラットを水平な状態にしてください。

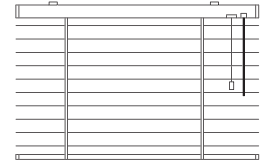
- 1 昇降コードを引くと、スラットが上がります。
- 2 昇降コードを引き外側へ傾けると、途中で停止します。
- 3 スラットを下げる場合は、軽く昇降コードを引き、内側へ傾けて手を緩めます。
- 4 チルトポールを左右に回転させるだけで、スラットの開閉操作ができます。



左操作

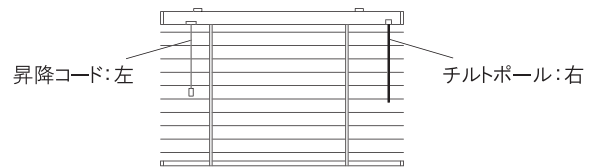


右操作



※振り分け操作になる場合

製品幅が330mm～440mmの時は、振り分け操作になります。
指定された操作位置は、昇降コードの位置になります。
チルトポールの位置は、昇降コードと反対側になります。



例) 左操作: 左に昇降コード、右にチルトポール

製品仕上り高さ 目安寸法

実際の製品の仕上がり高さは、発注寸法の高さに対して下表のようになります。製品高さを決める際に参考にしてください。

※製品の仕様特性上、誤差が生じることがあります。

(単位: cm)

発注寸法高さ	製品仕上り高さ
30~31	31
32~34	34
35~37	37
38~40	40
41~43	43
44~46	46
47~49	49
50~52	52
53~55	55
56~58	58
59~61	61
62~64	64
65~67	67
68~70	70
71~73	73
74~76	76
77~79	79
80~82	82
83~85	85
86~88	88
89~91	91
92~94	94
95~97	97

発注寸法高さ	製品仕上り高さ
98~100	100
101~103	103
104~106	106
107~109	109
110~112	112
113~115	115
116~118	118
119~121	121
122~124	124
125~127	127
128~130	130
131~133	133
134~136	136
137~139	139
140~142	142
143~145	145
146~148	148
149~151	151
152~154	154
155~157	157
158~160	160
161~163	163
164~166	166

発注寸法高さ	製品仕上り高さ
167~169	169
170~172	172
173~175	175
176~178	178
179~181	181
182~184	184
185~187	187
188~190	190
191~193	193
194~196	196
197~199	199
200~202	202
203~205	205
206~208	208
209~211	211
212~214	214
215~217	217
218~220	220
221~223	223
224~226	226
227~229	229
230	232